

# CARACTERÍSTICAS TÉCNICAS | Technical Characteristics

MATERIAL  
TRAT. SUPERFÍCIE  
COLOCAÇÃO  
PESO

Betão c/ armadura em aço inox  
Hidrofugado  
Simplesmente apoiado  
Aprox. 200 kg

MATERIAL  
SURFACE TREAT.  
FIXING  
WEIGHT

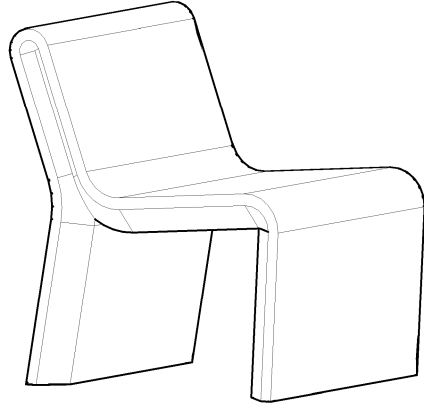
Concrete with stainless steel frame  
Waterproof  
Self standing  
Aprox. 200 kg



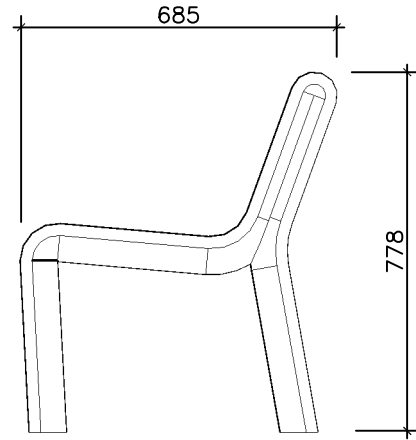
DESIGN Daniel Caramelo

Dimensões (mm)

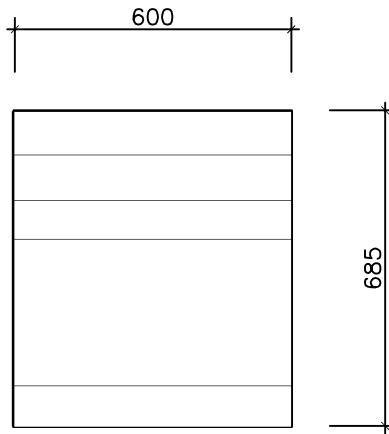
## DESENHO TÉCNICO | Technical Drawing



MODELAÇÃO  
Modeling

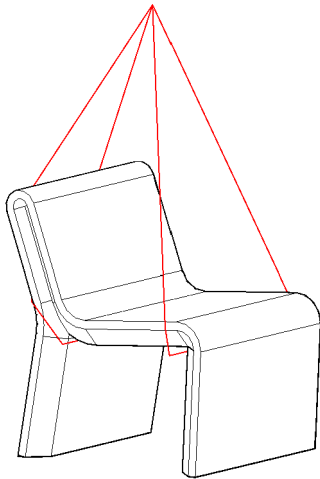


ALÇADO  
Side View

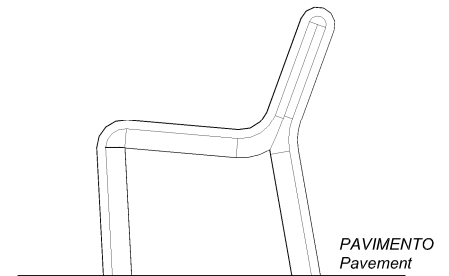
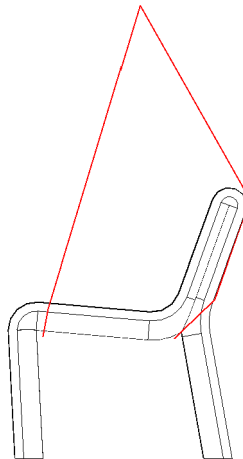


PLANTA  
Top View

## SUSPENSÃO, APLICAÇÃO E CARACTERÍSTICAS ESPECIAIS | Suspension, Application and Special Features



SUSPENSÃO COM CINTAS EM POLYESTER E PROTECÇÕES ADEQUADAS. ÂNGULO DE TRACÇÃO DAS CINTAS EM POLYESTER > 60°  
Suspension with polyester slings and appropriate protections. Polyester slings traction angle > 60°



PAVIMENTO  
Pavement

## CADEIRA INDIVIDUAL - LINHA AR PURO

AMP.019/00 EDIÇÃO 0 DATA: 13/01/12

**AMOP**  
CONCEPT

APARTADO 38 3754-906 AGUADA DE BAIXO ÁGUEDA - PORTUGAL  
TEL 234667957 FAX 234666908  
geral@grupoamop.com www.grupoamop.com

REF.<sup>a</sup> - 04001

FT.04001 Folha | Page 1-1