

Frese COMBIFLOW DN15-DN25

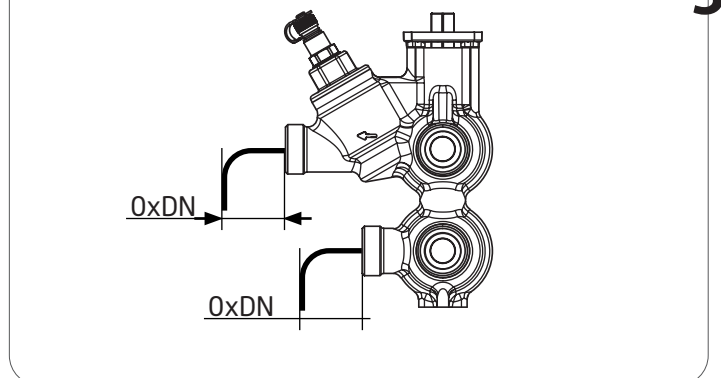
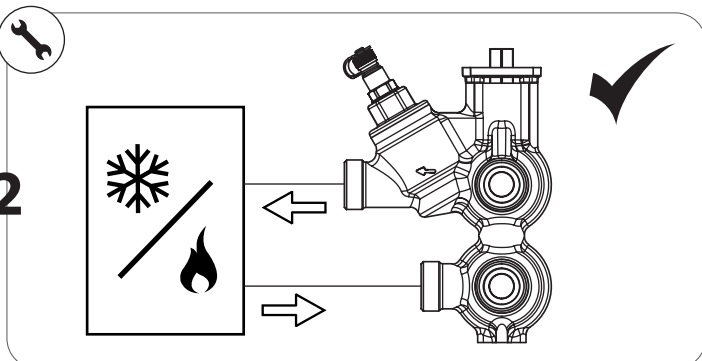
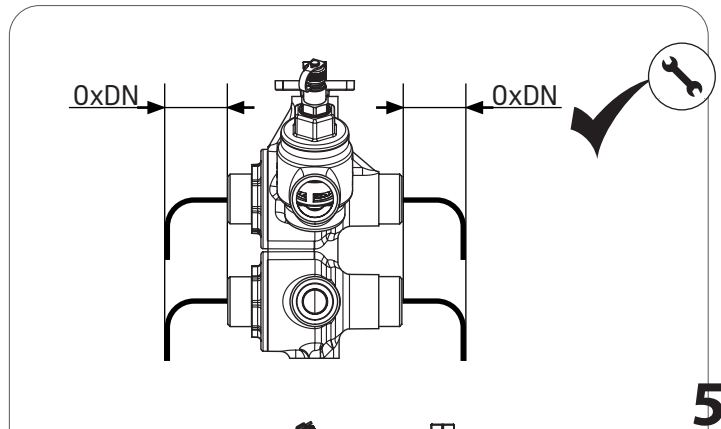
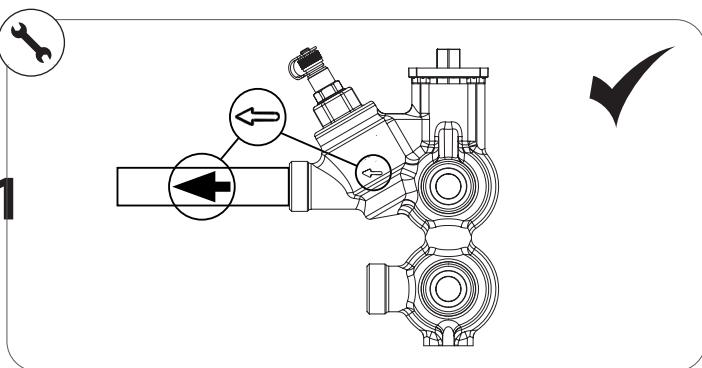
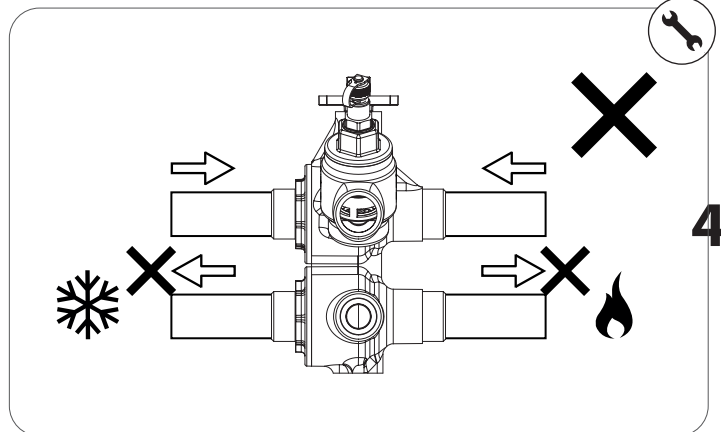
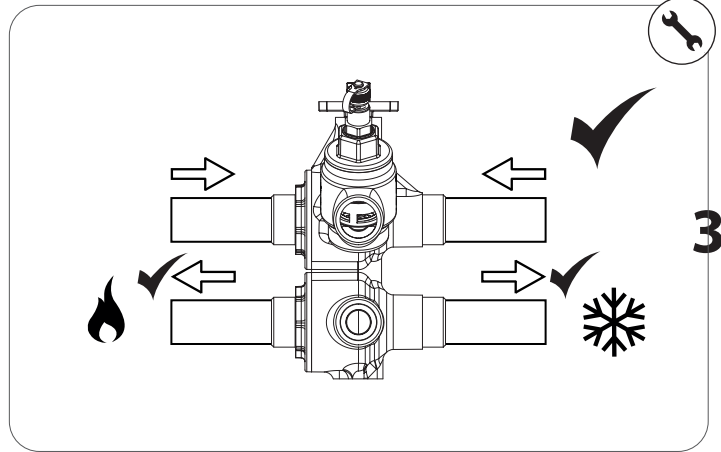
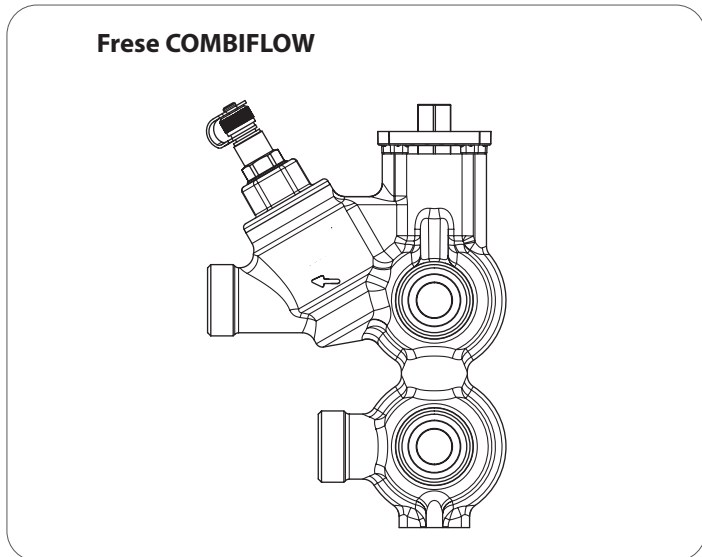
EN Mounting Instruction

DK Montagevejledning



Information icon, person thinking icon, arrow, TECH NOTE logo, QR code

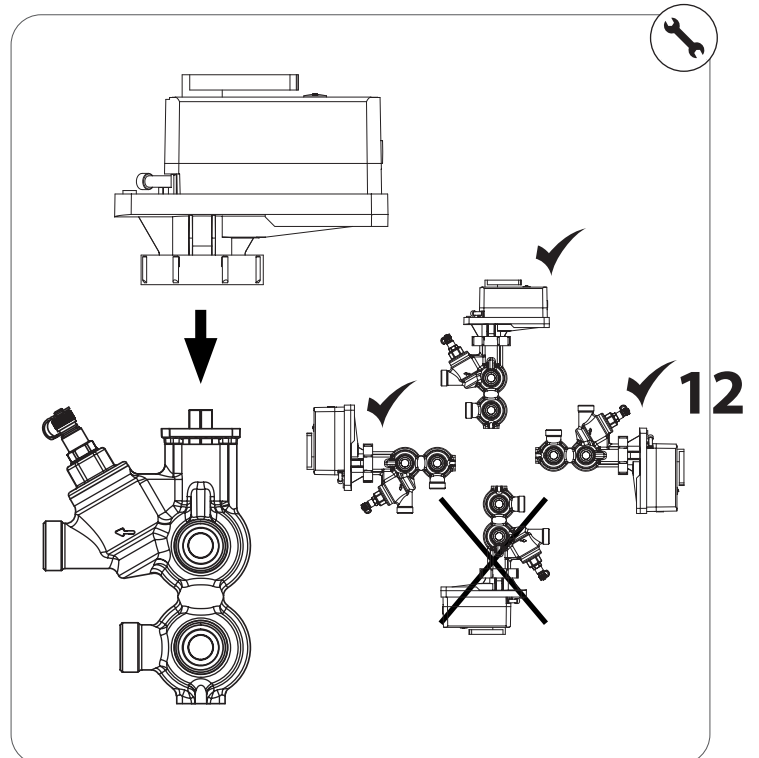
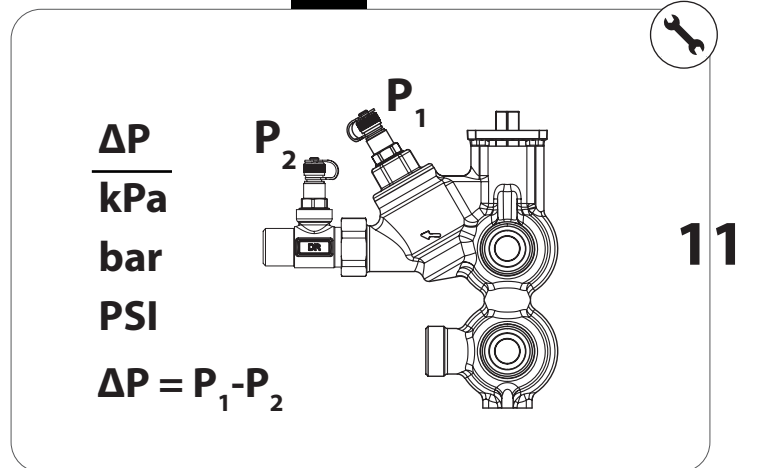
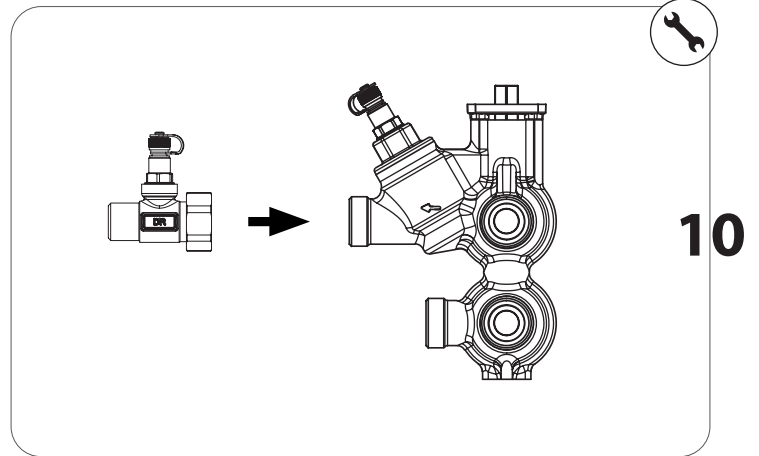
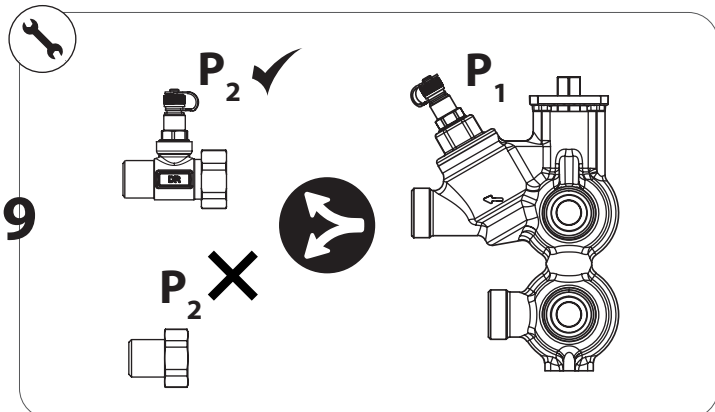
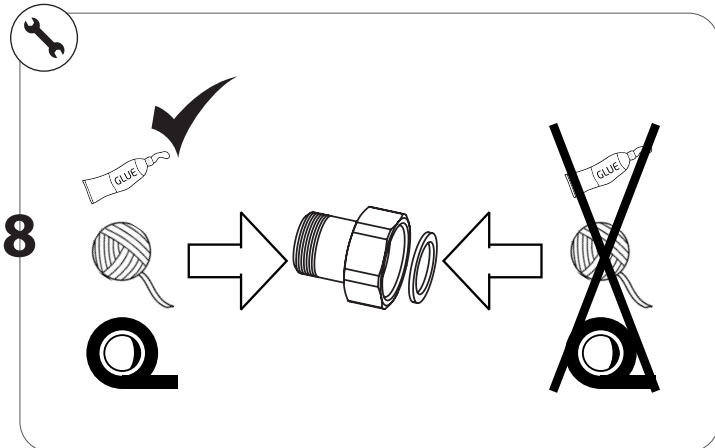
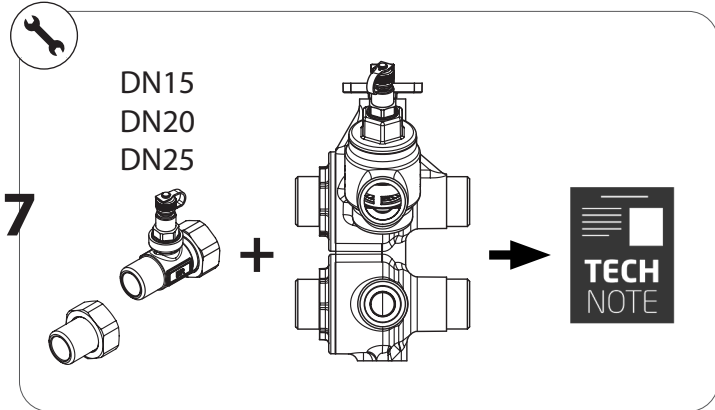
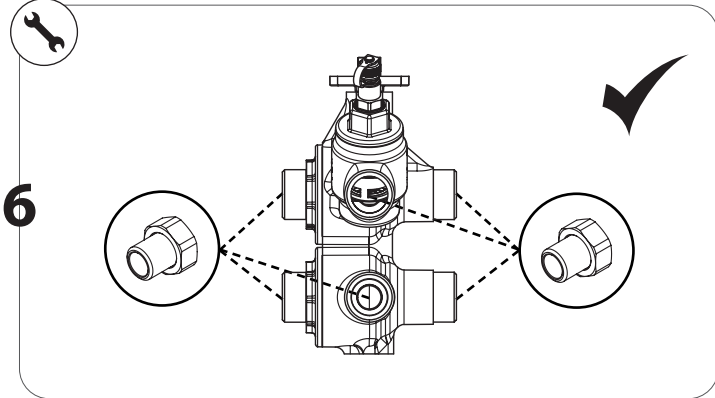
Question mark icon, www icon, www.frese.eu/hvac, phone icon, +45 58 56 00 00



Frese COMBIFLOW DN15-DN25

EN Mounting Instruction

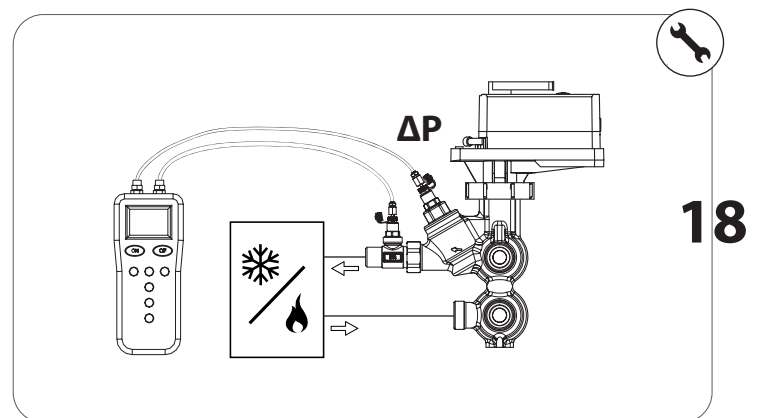
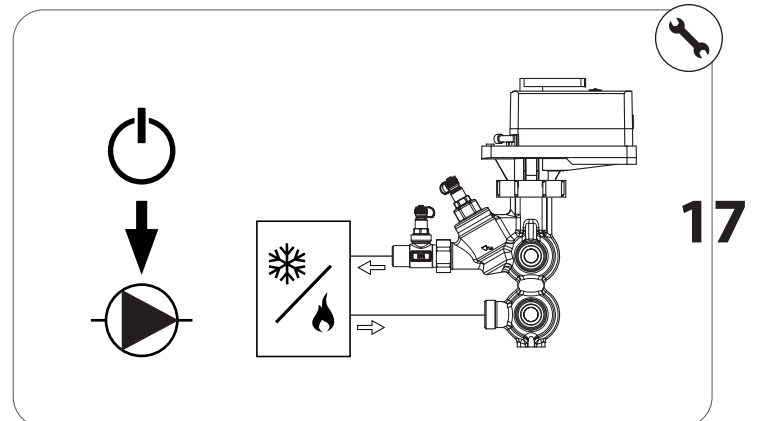
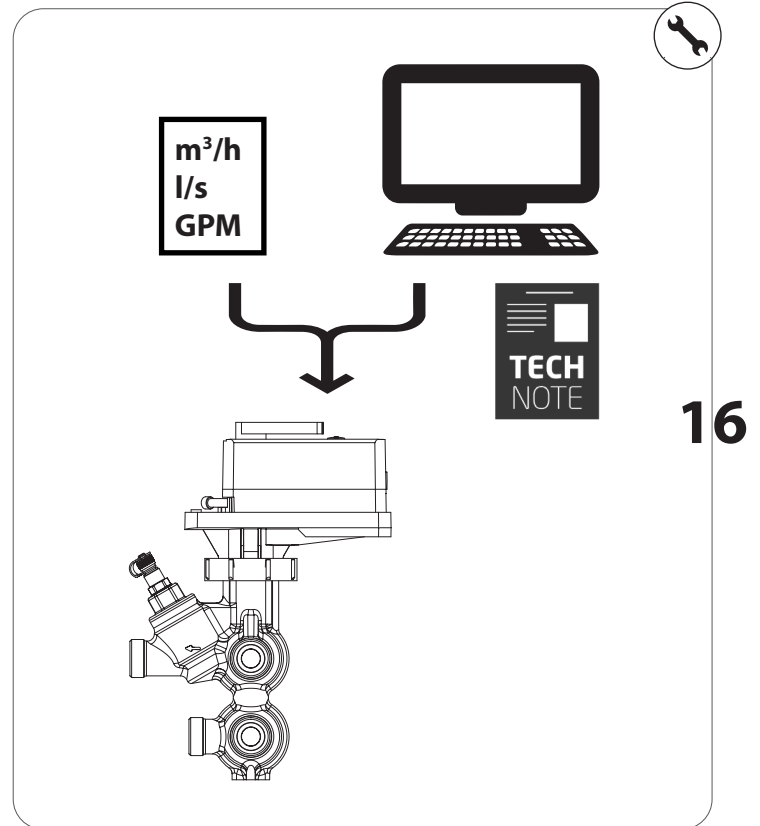
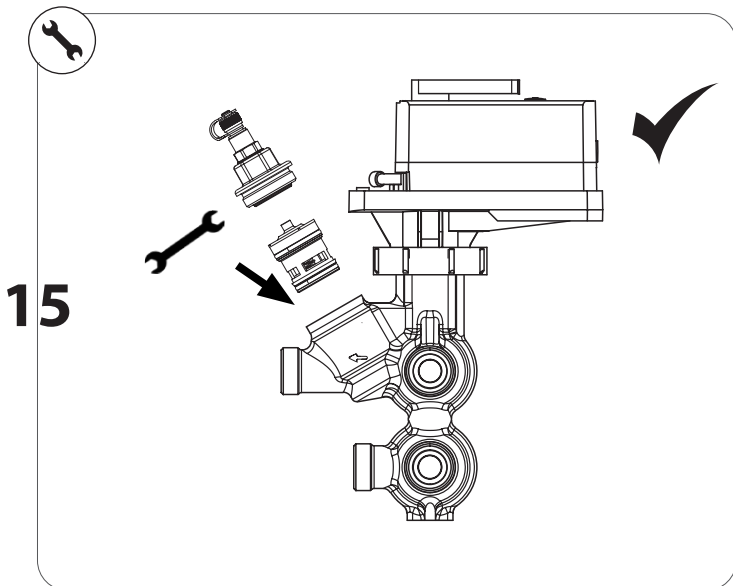
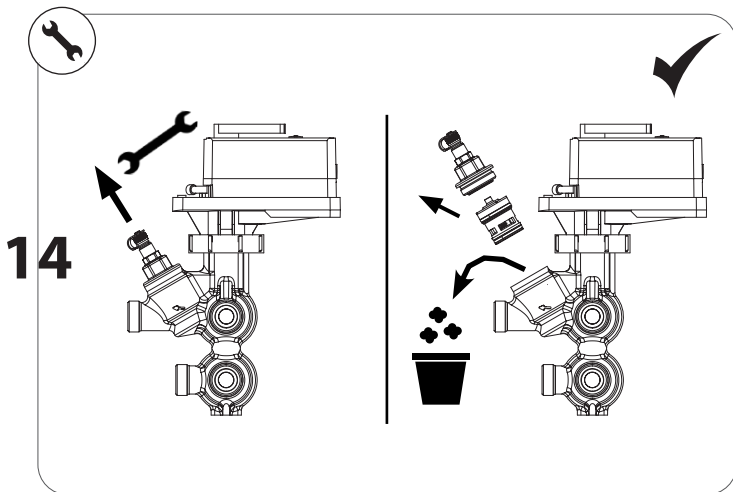
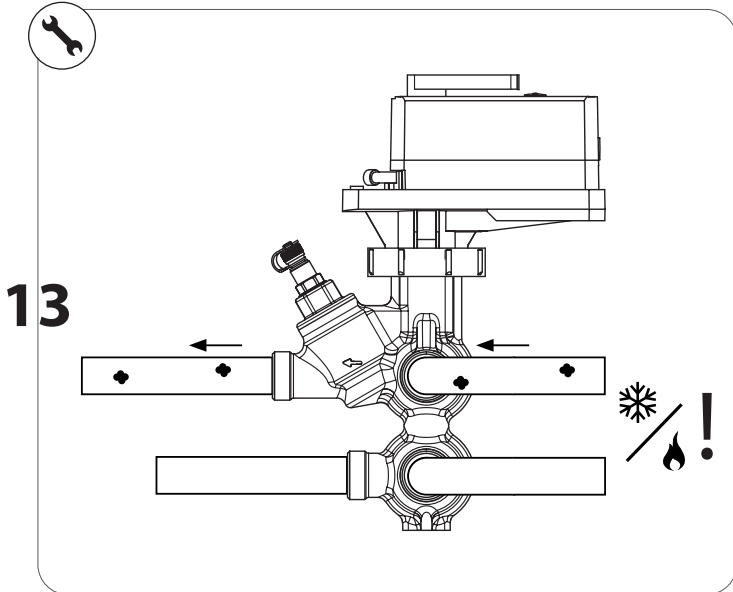
DK Montagevejledning



Frese COMBIFLOW DN15-DN25

EN Mounting Instruction

DK Montagevejledning



Frese COMBIFLOW DN15-DN25

(EN) Mounting Instruction

(DK) Montagevejledning



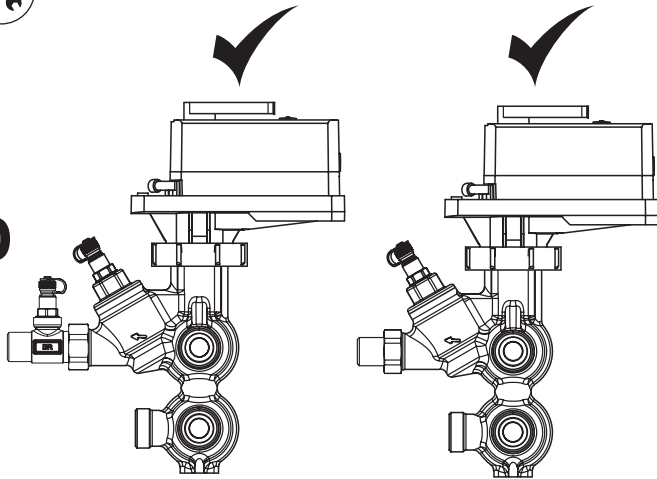
$\Delta P_{min} < \Delta P < \Delta P_{max}$

19

ΔP_{max}
 ΔP_{min}



20



PN25

0 °C - 90 °C

$\Delta P_{max} = 400 \text{ kPa} = 4.0 \text{ bar}$

$\Delta P_{max} = 58 \text{ PSI}$



21



VDI 2035



(EN) Safety Instructions:

The manufacturer is not liable for any damage resulting from use other than in the designated application. Such risk lies entirely with the user. Observance of the mounting instructions is considered as part of the product designated use.

(DK) Sikkerhedsinstruktion:

Fabrikanten forholder sig ikke ansvarlig for nogen form for skade forvoldt ved anden brug end den angivende applikation. Sådanne risici forbeholdes udelukkende brugeren. Det er vigtigt at overholde montagevejledningen for at sikre korrekt anvendelse af produktet.

(DE) Sicherheitsanleitung:

Der Hersteller übernimmt keine Haftung für Schäden, die aus nicht Verwendungszweck-bezogener Handhabung resultieren. Diese Risiken liegen ausschliesslich bei dem Anwender. Die Berücksichtigung dieser Montageanleitung ist als Teil des Verwendungszweckes des Produkts anzusehen.

(ES) Instrucciones de seguridad:

El fabricante no se responsabiliza de ningún daño resultante del uso del producto que no sea en la aplicación aquí designada. Tal riesgo recae completamente en el usuario. El cumplimiento de estas instrucciones de montaje, se considera parte del uso designado del producto.

(FR) Sécurité de montage:

Le producteur décline toute responsabilité pour tout dommage résultant de l'emploi étranger au domaine spécifié. La responsabilité du fait de l'installation et du maniement passe au propriétaire ou à l'exploitant au moment de la réception de la marchandise. L'observation des instructions de montage est à considérer comme une partie de l'utilisation appropriée de nos produits.

(PL) Instrukcja bezpieczeństwa:

Producent nie ponosi odpowiedzialności za jakiegokolwiek szkody wynikające z zastosowania innego niż zgodnego z przeznaczeniem. Takie ryzyko spoczywa wyłącznie na użytkowniku. Przestrzeganie instrukcji montażu jest nieodzowne dla spełnienia wymogu użytkowania zgodnego z przeznaczeniem produktu.

(SK) Bezpečnostné pokyny:

Výrobca nezodpovedá za škody spôsobené iným ako určeným použitím. Za riziko akýchkoľvek škôd spôsobených iným ako výrobcom určeným použitím zodpovedá výhradne používateľ. Dodržanie pokynov pre montáž je považované za súčasť určeného použitia.

(CZ) Bezpečnostní upozornění:

Výrobce neodpovídá za žádné škody na zařízení, zdraví či majetku způsobené jiným než určeným použitím výrobku. Toto riziko nese výhradně uživatel. Dodržení montážního návodu je považováno za nedílnou součást určeného použití výrobku.



Frese COMBIFLOW DN15-DN25

EN Mounting Instruction

DK Montagevejledning

ZH 安全使用说明:

因非指定应用而造成的任何损坏，制造商不承担责任
遵守安全使用说明被认为是产品指定用途的一部分

GR Οδηγίες ασφαλείας:

Ο κατασκευαστής δεν ευθύνεται για τυχόν ζημιές που οφείλονται σε χρήση εκτός της καθορισμένης εφαρμογής. Ο κίνδυνος αυτός βαραίνει αποκλειστικά το χρήστη. Η τήρηση των οδηγιών εγκατάστασης αποτελεί προϋπόθεση της καθορισμένης χρήσης του προϊόντος.

NL Veiligheidsinstructies:

De fabrikant is niet verantwoordelijk voor eventuele schade als gevolg van gebruik anders dan de aangewezen toepassing. Bij dergelijk gebruik ligt het risico volledig bij de gebruiker. Naleving van de montage-instructies wordt beschouwd als onderdeel van het gebruik van het product.

RU Инструкции по технике безопасности:

Производитель не несет ответственности за любой ущерб, причиненный в результате нецелевого использования продукта. В случае нецелевого использования продукта всю ответственность за любой ущерб несет покупатель. Соблюдение инструкций по монтажу является неотъемлемой частью целевого использования продукта.

SA انماأل تامي لعت:

ريغ رخآ مادختسا نع جتان ررض يأ نع قلوؤسم ريغ ةعنصرملا قلوشرلا
ددحملا لامعتسإل
عزج ربتعت بيلتلا تامي لعت قاعارم ،مدختسملا عم امامت نمكلي رطخلا اذه
ددحملا جتنملا مادختسا نم

TR Güvenlik talimatları:

Üretici, belirtilen uygulama dışındaki kullanımlardan kaynaklanan herhangi bir hasarlardan sorumlu değildir. Bu risk tamamen kullanıcıya aittir. Montaj talimatlarının dikkate alınması, ürünün belirlenen kullanımının bir parçası olarak kabul edilir.

IN सुरक्षा के नरिदेश:

नरिमाता नामति आवेदन के अलावा उपयोग से होने वाले किसी भी नुकसान के लिए, नरिमाता ज़मिमेदार नहीं है।
इस तरह के जोखमि पूरी तरह से उपयोगकर्ता के साथ नहिति है।
नरिमाता द्वारा दिए गए नरिदेशों का पालन करना उपयोगकर्ता की ज़मिमेदारी का हसिसा माना जाता है।