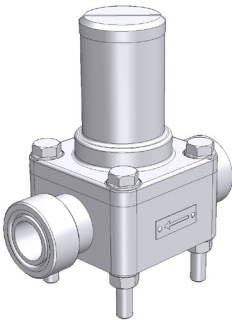
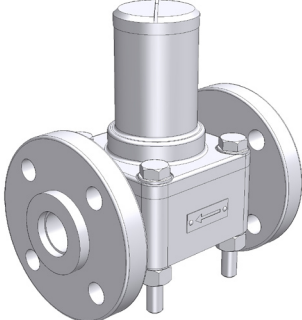
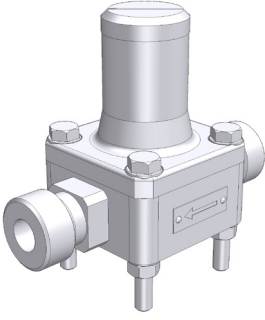
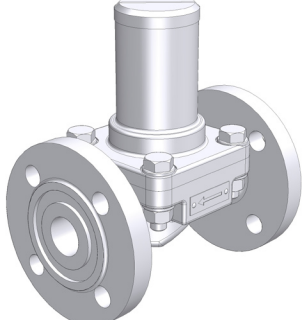
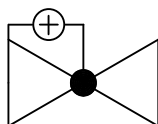


620.D - 627.D

Kunststoff-Ausführung / Plastic-design		1.4581-Ausführung / 1.4581-design	
			
Anschluss: Außengewinde Connection: Outer thread	Anschluss: Losflansch Connection: Loose flange	Anschluss: Außengewinde Connection: Outer thread	Anschluss: Flansch Connection: Flange

Bildzeichen / Symbol



- Das Membran-Druckhalteventil ist standardmäßig für den Einbau in waagerechter Durchflussrichtung ausgelegt.  
The diaphragm pressure-keeping valve is designed for installation in horizontal flow direction as standard.
- Die Haube muss senkrecht nach oben eingebaut werden.  
The cover is to be mounted vertically to the top.
- Mögliche Anschlusssteile nach Übersichtblatt TA-015.  
Possible connections as per data sheet TA-015.

**Achtung !**

Membran-Druckhalteventile sind keine absolut dicht schließenden Absperrorgane!



**Attention !**

Diaphragm pressure-keeping valves cannot be regarded as absolutely leakproof shut-off devices!



**Technische Daten / Technical specifications**

Typ Type	Nennweite Nominal width DN	Max. zul. Betriebsdruck Max. allowable operating pressure [bar]	Einstelldruck $p_e$ Set pressure $p_e$ [bar]	Max. Durchsatz Q Max. capacity Q l/h	$K_{VS}$ -Wert $K_{VS}$ value $m^3/h$
620.D	8	10	1,5 ... 2,0	200	0,26
622.D	15	10	1,0 ... 2,0	500	0,6
623.D	20	10	1,0 ... 3,5	1000	1,12
624.D	25	10	1,0 ... 3,0	2000	2,1
625.D	32	10	1,0 ... 7,0	4000	4,0
626.D	40	10	1,0 ... 7,0	7000	6,7
627.D	50	10	1,0 ... 7,0	10000	9,12

10113-04 de/en / 21.09.10 / ak  
Technische Änderungen vorbehalten! / Subject to technical modifications!

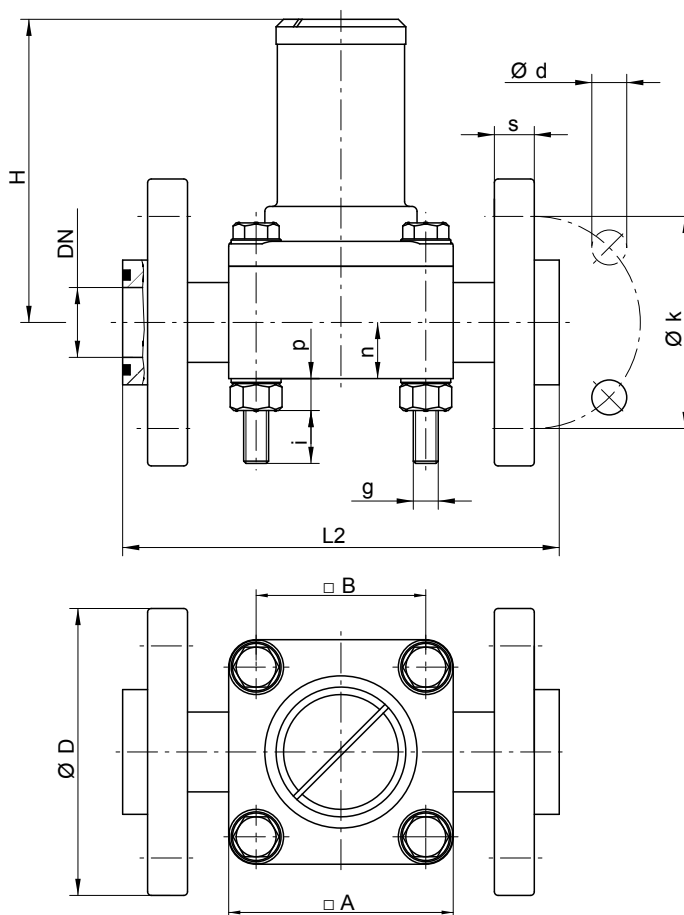
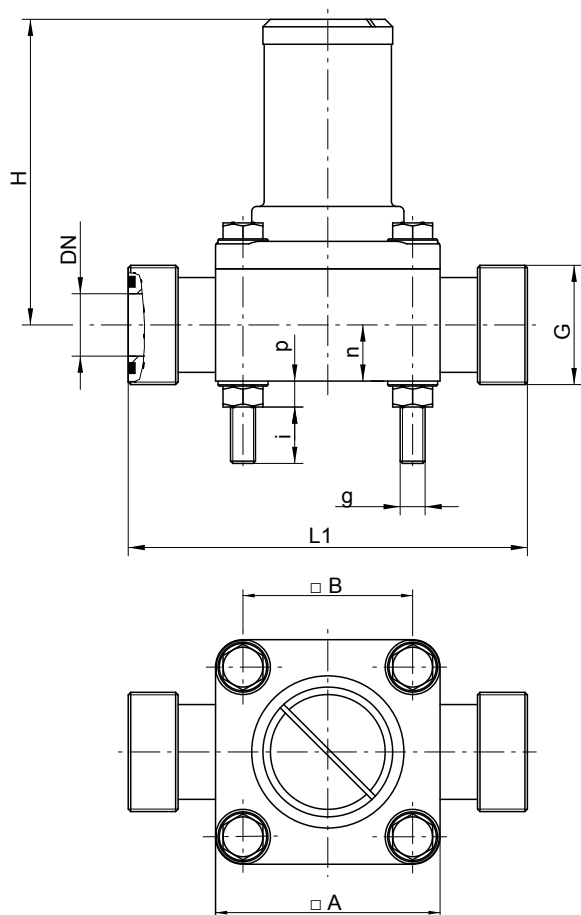
620.D - 627.D

Abmessungen / Dimensions

PP-, PVDF-, PVC-, PP-GFK-, PVDF-GFK-Ausführung / PP-, PVDF-, PVC-, PP-FRP-, PVDF-FRP-design

Anschluss: Außengewinde  
Connection: Outer thread

Anschluss: Losflansch  
Connection: Loose flange



Typ Type	G	A	B	H	L1	n	g <sup>1)</sup>	i <sup>1)</sup>	p <sup>1)</sup>	L2	D	k	s	d
620.D	G ¾	50	38	80	80	13	M5	15	5	110	90	60	10	14
622.D	G 1	72	54	90	115	15	M8	17	8	145	95	65	10	14
623.D	G 1 ¼	80	60	116	130	28	M8	17	8	150	105	75	10	14
624.D	G 1 ½	90	68	123	160	22,5	M10	11	10	175	115	85	12	14
625.D	G 2	100	76	157	180	24	M10	15	10	200	140	100	12	18
626.D	G 2 ¼	115	87	180	235	30	M12	26	13	235	150	110	14	18
627.D	G 2 ¾	140	106	185	260	38	M12	18	13	260	165	125	16	18

<sup>1)</sup> Befestigung zum Aufbau des Ventils auf Konsolen etc. / Fixture for mounting the valve on brackets etc.

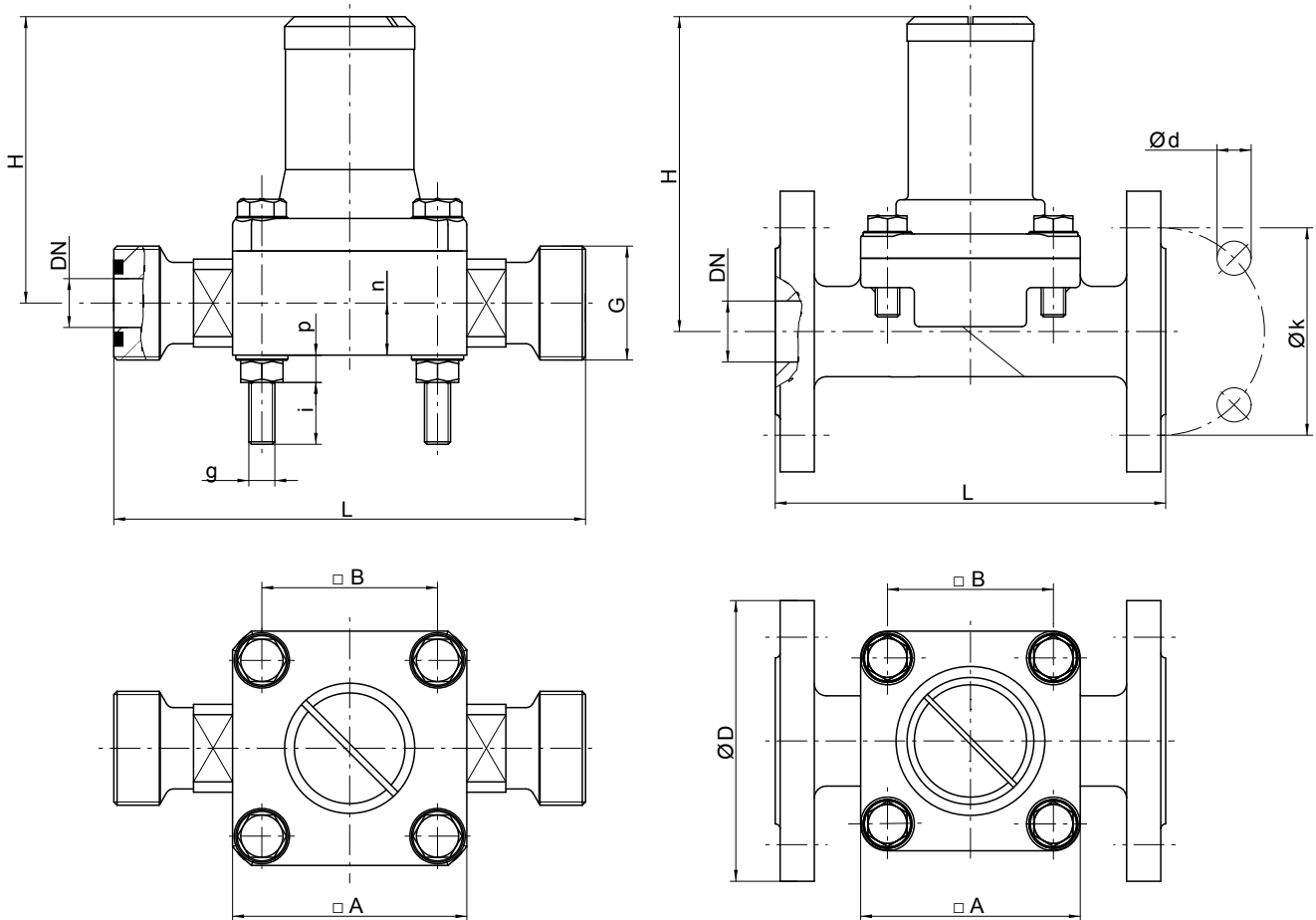
620.D - 627.D

Abmessungen / Dimensions

GG-, GG-gummiert-, 1.4581-Ausführung / GG-, GG-rubber-coated, 1.4581-design

Anschluss: Außengewinde (1.4581)  
Connection: Outer thread (1.4581)

Anschluss nach DIN 2501, PN10 / ANSI 150 lbs/sq in  
Connection according to DIN 2501, PN 10 / ANSI 150 lbs/sq in



Typ Type	A	B	H	L	G	n	g <sup>1)</sup>	i <sup>1)</sup>	p <sup>1)</sup>	D <sup>2)</sup>	D <sup>3)</sup>	k <sup>2)</sup>	k <sup>3)</sup>	d <sup>2)</sup>	p <sup>3)</sup>
Anschluss: Außengewinde (1.4581) / Connection: Outer thread (1.4581)															
620.D	50	38	80	110	G 3/4	13	M5	10	5	---	---	---	---	---	---
622.D	72	54	88	145	G 1	16	M8	17	8	---	---	---	---	---	---
Anschluss nach DIN 2501, PN10 / ANSI 150 lbs/sq in / Connection according to DIN 2501, PN 10 / ANSI 150 lbs/sq in															
623.D	80	60	125	150	---	---	---	---	---	105	99	75	70	14	16
624.D	90	68	130	160	---	---	---	---	---	115	108	85	79	14	16
625.D	100	76	165	180	---	---	---	---	---	140	118	100	89	18	16
626.D	115	87	180	200	---	---	---	---	---	150	127	110	98	18	16
627.D	140	106	185	230	---	---	---	---	---	165	153	125	121	18	19

<sup>1)</sup> Befestigung zum Aufbau des Ventils auf Konsolen etc. / Fixture for mounting the valve on brackets etc.

<sup>2)</sup> Anschlussmaße nach DIN 2501 / Connecting dimensions according to DIN 2501

<sup>3)</sup> Anschlussmaße ANSI 150 / Connecting dimensions ANSI 150