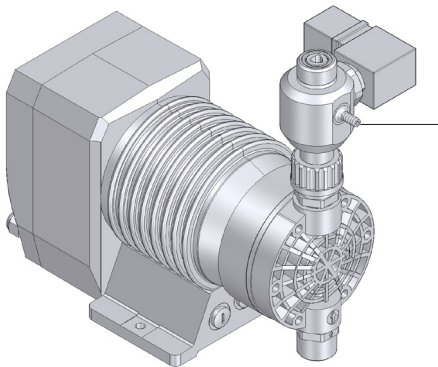
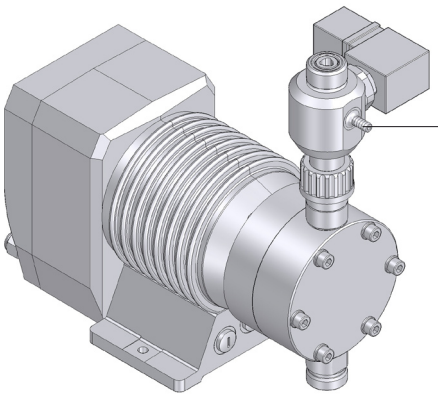


RS 204.1 - ... e

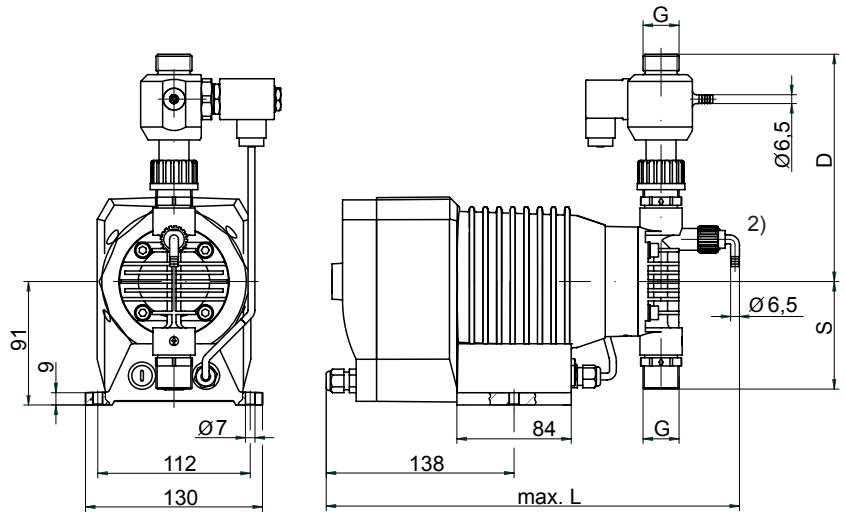
Entlüftungsventil, freier Auslauf erforderlich ¹⁾
Vent valve, open drain required ¹⁾



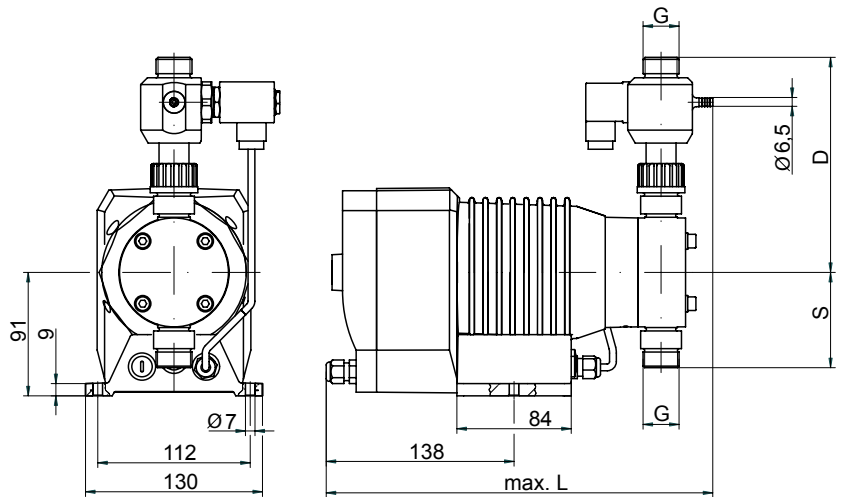
(Abbildung: RS 204.1-25e ...-35e, ...-GFK)
(Illustration: RS 204.1-25e ...-35e, ...-FRP)



(Abbildung: RS 204.1-25e ...-35e, PVC)
(Illustration: RS 204.1-25e ...-35e, PVC)



(Abmessungen: RS 204.1-6,0e ...-14e, ...-GFK)
(Dimensions: RS 204.1-6,0e ...-14e, ...-FRP)



(Abmessungen RS 204.1-0,4e ...-14e, PVC, PP, PVDF)
(Dimensions RS 204.1-0,4e ...-14e, PVC, PP, PVDF)

¹⁾ Pumpen immer so aufbauen, dass die Flüssigkeit beim Entlüftungsvorgang drucklos mit Gefälle in den Saugbehälter zurückströmen kann.

¹⁾ Always mount the pumps in such a way that the liquid can flow back unpressurized with slope into the suction tank during the ventilation procedure.

²⁾ Manuelles Entlüftungsventil nur bei RS 204.1-6,0e ...-14e, ...-GFK

²⁾ Manual vent valve only by RS 204.1-6,0 ...-14e, ...-FRP

Abmessungen / Dimensions							
Typ Type	G	L	S		D		
			Standard-Ventile / -valves		Standard-Ventile / -valves		
			PVC, PP, PVDF	... - GFK ... - FRP	PVC, PP, PVDF	... - GFK ... - FRP	
RS 204.1 - 0,4 e	G 3/4	284	65	---	153	---	
RS 204.1 - 1,2 e	G 3/4	304	70	---	158	---	
RS 204.1 - 2,4 e	G 3/4	304	70	---	158	---	
RS 204.1 - 6,0 e	G 3/4	304	70	80	158	168	
RS 204.1 - 7,0 e	G 3/4	304	70	80	158	168	
RS 204.1 - 10 e	G 3/4	304	70	80	158	168	
RS 204.1 - 14 e	G 3/4	304	70	80	158	168	
RS 204.1 - 25 e	G 3/4	290	78	75	173	163	
RS 204.1 - 30 e	G 3/4	290	78	75	173	163	
RS 204.1 - 35 e	G 3/4	290	78	75	173	163	

10506-04 de/en / 21.09.10 / ak
Technische Änderungen vorbehalten! / Subject to technical modifications!

RS 204.1 - ... e

Technische Daten / Technical Data
Pumpendaten / Pump data

Typ Type	Höchstzulässiger Druck im Austritt der Pumpe Maximum permissible pres- sure at outlet of pump	Nennförderstrom Nominal capacity		Saughöhe ³⁾ Suction height ³⁾	zulässiger Druck im Eintritt der Pumpe permissible pressure at inlet of pump	Eintrittsnennweite Inlet nominal size	Austrittsnennweite Outlet nominal size	Nennhubfrequenz Nominal stroke frequency	Nutzbarer Hublängenbereich bei Selbstentlüftung Usable stroke length range with self-ventilation	Nennspannung ⁵⁾ Nominal voltage ⁵⁾	Frequenz Frequency	Gewicht ⁴⁾ Weight ⁴⁾		
		Q _N bei / at p ₂ max.											max.	min./max.
		p ₂ max. bar	l/h 50 / 60 Hz											
RS 204.1 - 0,4 e	10	0-0,4 ¹⁾	0-0,04	1	-0,1/0	4	4	150	80-100	190-240	50/60	3,0		
RS 204.1 - 1,2 e	10	0-1,2 ¹⁾	0-0,13	1,5	-0,15/0	4	5	150	80-100	190-240	50/60	3,1		
RS 204.1 - 2,4 e	10	0-2,4 ¹⁾	0-0,27	2	-0,2/0	4	5	150	80-100	190-240	50/60	4,1		
RS 204.1 - 6,0 e	6	0-6,0 ²⁾	0-0,67	3	-0,3/0	4	5	150	70-100	190-240	50/60	4,1		
RS 204.1 - 7,0 e	10	0-7,0 ²⁾	0-0,78	3	-0,3/0	4	5	150	70-100	190-240	50/60	4,8		
RS 204.1 - 10 e	6	0-10 ²⁾	0-1,11	3	-0,3/0	4	5	150	60-100	190-240	50/60	4,8		
RS 204.1 - 14 e	3	0-14 ²⁾	0-1,56	3	-0,3/0	4	5	150	60-100	190-240	50/60	4,1		
RS 204.1 - 25 e	3	0-25 ²⁾	0-2,78	3	-0,3/0	5	10	150	60-100	190-240	50/60	5,1		
RS 204.1 - 30 e	2,5	0-30 ²⁾	0-3,33	3	-0,3/0	5	10	150	60-100	190-240	50/60	5,1		
RS 204.1 - 35 e	1,5	0-35 ²⁾	0-3,89	3	-0,3/0	5	10	150	60-100	190-240	50/60	5,1		

¹⁾ Linearer Dosierbereich zwischen 30 und 100% der Hublänge

²⁾ Linearer Dosierbereich zwischen 20 und 100% der Hublänge

³⁾ Erreichbare Saughöhe bei wasserähnlichen Medien und gefüllter Saugleitung

⁴⁾ Standard-Ausführung

⁵⁾ Weitere verfügbare Betriebsspannungen: 100...120V, 50Hz oder 60Hz

⁶⁾ Beim erstmaligen Ansaugen ist die Hublänge auf 100% einzustellen und das Entlüftungsventil zu öffnen

¹⁾ Linear dosing range at a stroke length between 30% and 100%

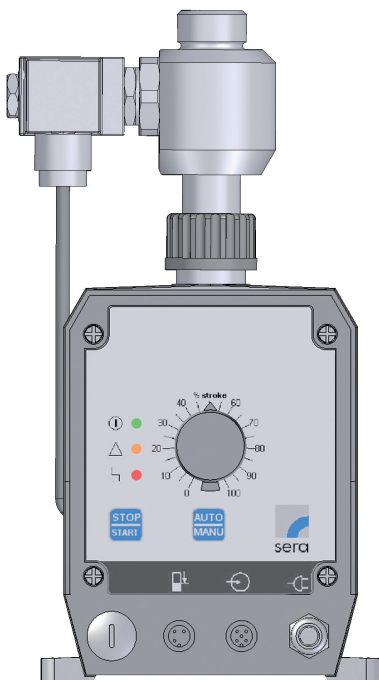
²⁾ Linear dosing range at a stroke length between 20% and 100%

³⁾ Achievable height with media similar to water and filled suction line

⁴⁾ Standard execution

⁵⁾ Other available operating voltages: 100 ...120V, 50 Hz or 60 Hz

⁶⁾ With the first suctioning, the stroke length has to be set to 100 % and the vent valve has to be opened



Funktionen + Betriebsarten

- Impulsbetrieb (1/1)
- Analogbetrieb (4-20 mA)
- Extern STOP
- 3 LEDs für Statusanzeige
- 2 Tastenbedienung
- 2 digitale Eingänge (SPS od. Kontaktsignal)
- 1 analoger Eingang
- 2-stufige Niveauüberwachung
- Manueller Betrieb
- Manuelle Hubfrequenzverstellung (4-stufig (100%, 50%, 25% und 10%))
- Automatische Entlüftung

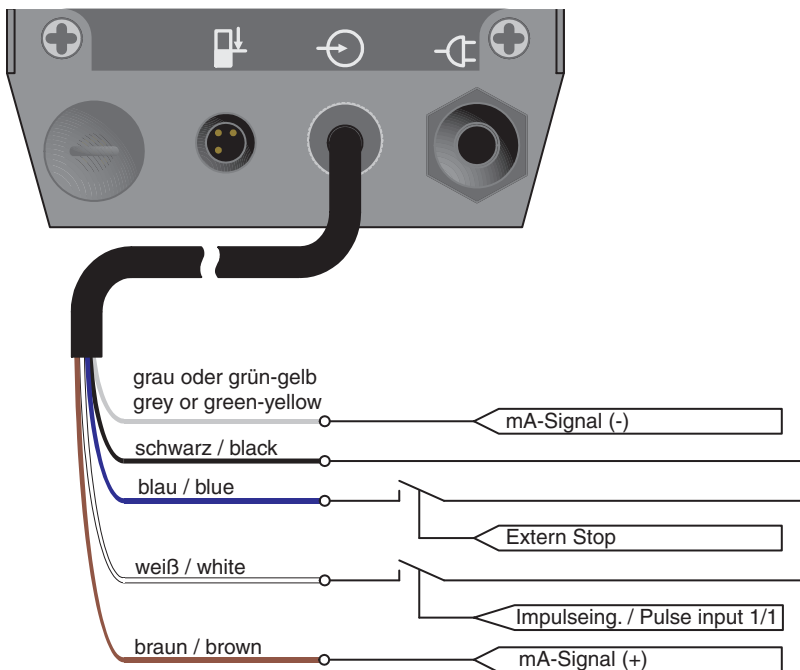
Functions + Mode selections

- Pulse operation (1/1)
- Analogue operation (4-20 mA)
- External STOP
- 3 LEDs for status indication
- 2 key operation
- 2 digital input (PLC or contact signal)
- 1 analogue input
- 2-stage level monitoring
- Manual operation
- Manual stroke frequency adjustment (4-stage (100%, 50%, 25% and 10%))
- Automatic air vent

RS 204.1 - ... e

Elektrische Anschlussdaten Electrical connecting data					
Typ Type	Spannung Voltage			Anschlussleitung Connecting lead	Empfohlene Absicherung Recommended fuse
	50/60 Hz	50 Hz	60 Hz		
RS 204.1 - ...e	190 – 240 V	100 – 120 V	100 – 120 V	Länge ca. 2 m mit Schukostecker Length approx. 2 m with Euro-plug	C2A Sicherungsautomat Circuit breaker

Elektrische Schnittstellen Electrical interfaces		
Belegung des optional erhältlichen 5-poligen Steuerkabels. Digitale Eingänge per SPS oder Kontaktsignal ansteuerbar. Assignment of the optionally available 5-pole control cable. Digital inputs are controllable by PLC or contact signal.		
Aderfarbe Strand color	Funktion Function	Beschreibung Designation
braun brown	Analogeingang (+) Analog input (+)	4-20 mA, Eingangsimpedanz <100 Ω 4-20 mA, Input impedance <100 Ω
weiß white	Impulseingang Pulse input	5 - 30 V DC, minimale Impulslänge 50 ms 5 - 30 V DC, minimum impulse length 50 ms
schwarz black	Signal +	5 V DC, max. 100 mA
blau blue	Extern STOP - Eingang Extern STOP - Input	max. 30 V DC, 50 mA
grau oder grün-gelb grey or green-yellow	Masse Ground	



Betriebsarten Operating modes	
Impulsbetrieb Pulse operation	Manuell Manual
Impulsbetrieb mit Extern STOP Pulse operation with Extern STOP	
Analogbetrieb 4-20 mA Anlog operation 4-20 mA	
Analogbetrieb 4-20 mA mit Extern STOP Analog operation 4-20 mA with Extern STOP	

Bzgl. der elektromagnetischen Verträglichkeit wurden die harmonisierten Normen DIN EN 61000-6-2 und DIN EN 61000-6-3 angewandt.
Regarding the electromagnetic compatibility the harmonized standards DIN EN 61000-6-2 and DIN EN 61000-6-3 were applied.