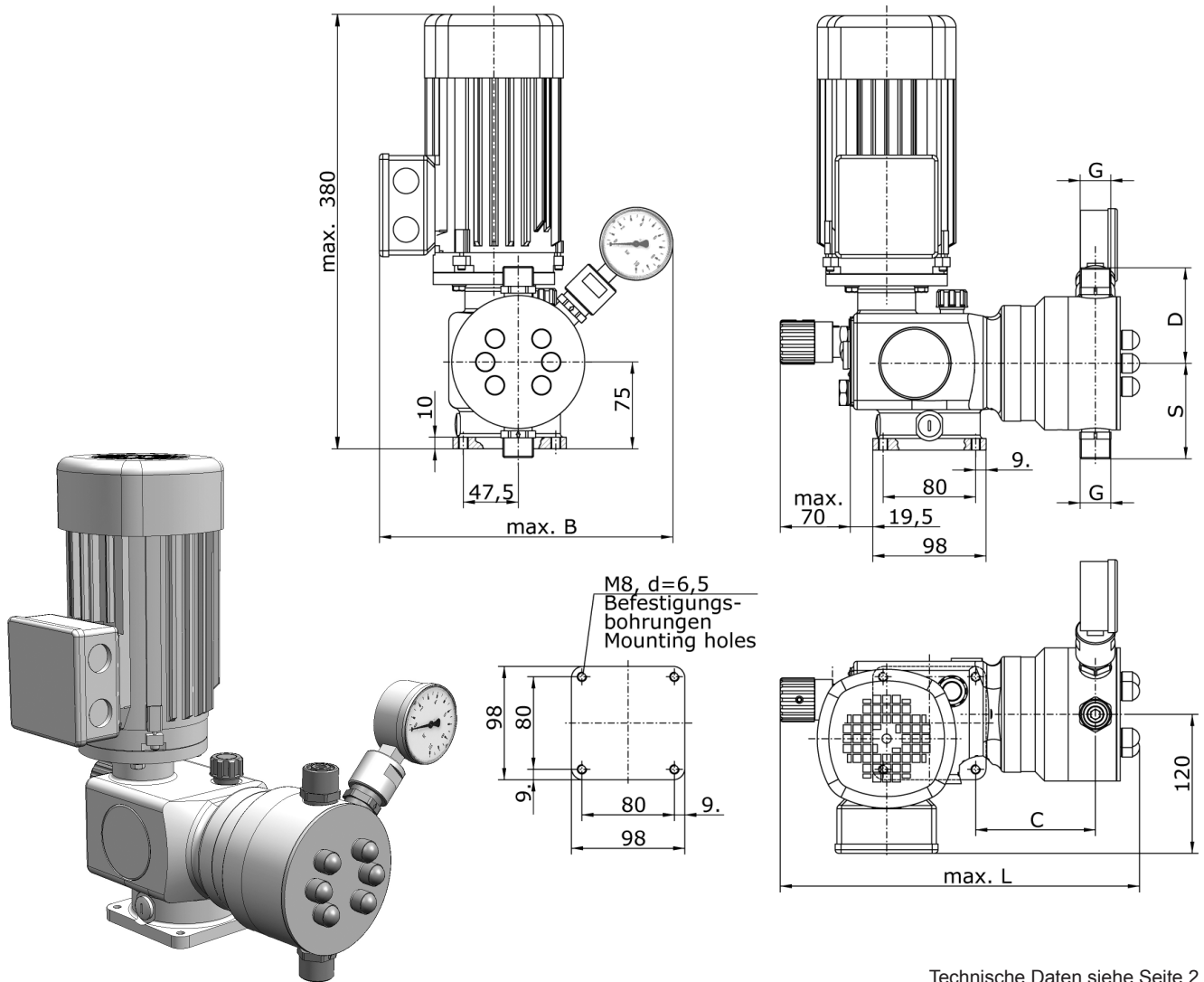


R 409.2 - ... ML



Technische Daten siehe Seite 2
Technical data on page 2

Abmessungen Dimensions

Typ Type	G	B	C	L	S			D		
					Standard-Ventile / -valves			Standard-Ventile / -valves		
					PVC	1.4571/ 1.4581	... - GFK ... - FRP	PVC	1.4571/ 1.4581	... - GFK ... - FRP
R 409.2 - 11ML	G 3/4	254	104	321	88	83	83	88	83	83
R 409.2 - 17ML	G 3/4	254	104	321	88	83	83	88	83	83
R 409.2 - 30ML	G 3/4	258	99	319	93	91	90	100	91	90
R 409.2 - 45ML	G 3/4	258	99	319	93	91	90	100	91	90
R 409.2 - 72ML	G 3/4	261	108	324	97	95	94	104	95	94
R 409.2 - 110ML	G 3/4	261	108	324	97	95	94	104	95	94
R 409.2 - 150ML	G 1 1/4	275	112	341	124	127	127	143	127	127
R 409.2 - 220ML	G 1 1/4	275	112	341	124	127	127	143	127	127

Die aufgeführten Maße gelten für Pumpenkörper u. Ventile in folgenden Werkstoffausführungen: PP-GFK, PP, PVDF-GFK, PVDF, PVC, 1.4571/1.4581
The mentioned dimensions are valid for pump bodies and valves in the following material designs: PP-FRP, PP, PVDF-FRP, PVDF, PVC, 1.4571/1.4581

R 409.2 - ... ML

Technische Daten / Technical Data
Pumpendaten / Pump data

Typ Type	Höchstzulässiger Druck im Austritt der Pumpe Maximum permissible pressure at outlet of pump p ₂ max.	Nennförderstrom * Nominal capacity *						Saughöhe Suction height max.	zulässiger Druck im Eintritt der Pumpe permissible pressure at inlet of pump min./max.	Ein- / Austrittsnennweite Inlet- / Outlet nominal size DN	Nennhubfrequenz Nominal stroke frequency 50 Hz	Gewicht ** Weight ** ca. approx. kg
		bei / at p ₂ max.			bei / at p ₂ max. / 2							
		l/h		ml / Hub Stroke	l/h		ml / Hub Stroke					
		50Hz	60Hz	(50Hz)	50Hz	60Hz	(50Hz)					
R 409.2 - 11ML	20	0-11	0-13,2	0-1,8	0-12,5	0-15	2,0	3	-0,3 / 0	10	100	12,5
R 409.2 - 17ML	20	0-17	0-20	0-1,8	0-18	0-21,6	2,0	3	-0,3 / 0	10	150	12,5
R 409.2 - 30ML	16	0-30	0-36	0-5	0-33	0-39,6	5,5	3	-0,3 / 0	10	100	13,0
R 409.2 - 45ML	16	0-45	0-54	0-5	0-49	0-58,8	5,4	3	-0,3 / 0	10	150	13,0
R 409.2 - 72ML	10	0-72	0-86	0-12	0-77	0-92,4	12,8	3	-0,3 / 0	15	100	13,5
R 409.2 - 110ML	10	0-110	0-132	0-12,2	0-116	0-139,2	12,8	3	-0,3 / 0	15	150	13,5
R 409.2 - 150ML	4	0-150	0-180	0-25	0-165	0-198	27,5	3	-0,3 / 0	15	100	14,5
R 409.2 - 220ML	4	0-220	0-264	0-24	0-240	0-288	26,6	3	-0,3 / 0	15	150	14,5

* Linearität gemäß TA-012 / Linearity acc. to TA-012

** Standard-Ausführung / Standard execution

Pumpenkörper und Ventile aus Kunststoff nur bis max. 10 bar (p_{2max}) einsetzbar.
Pump bodies and valves made of plastic can be used only up to 10 bar (p_{2max}).

Technische Daten / Technical Data
Motordaten / Motor data

Typ Type	Antriebsleistung Rated power kW	Frequenz Frequency Hz	50 Hz		60 Hz		Isolationsklasse Isolation class ISO	Schutzart Enclosure IP
			Spannung Voltage V	Nennstrom Rated current A	Spannung Voltage V	Nennstrom Rated current A		
			R 409.2 - ...ML	0,37	50/60	220 - 240 / 380 - 420		

Elektrische Daten gültig für Antriebe in Standardausführung.
Electrical data valid for drives in standard execution.

10541-01 de/en / 15.09.10 / ak
Technische Änderungen vorbehalten! / Subject to technical modifications!