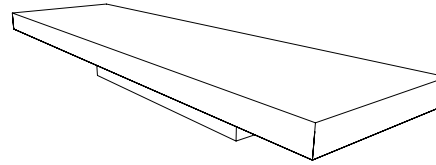


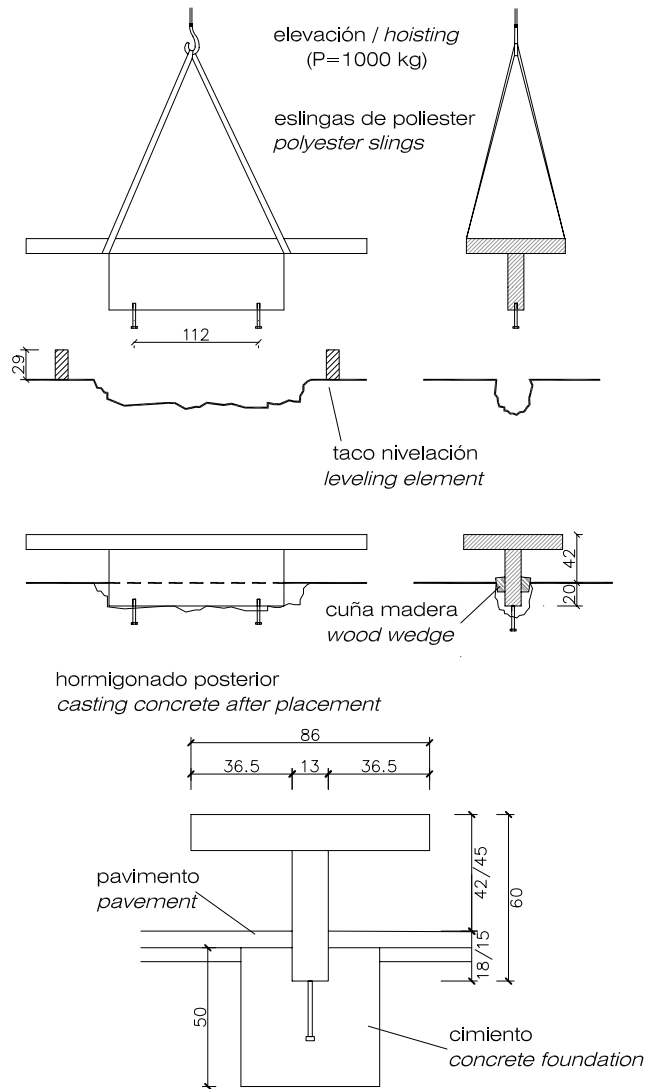
CARACTERÍSTICAS

MATERIAL	hormigón armado	MATERIAL	reinforced cast stone
COLOR	gris granítico / beige	COLOUR	granite grey / beige
ACABADO	decapado e hidrofugado	FINISH	acid-etched and waterproofed
COLOCACION	empotrado	FIXING	embedded
PESO	1000 kg	WEIGHT	1000 kg
PALET	80x300	PALLET	80x300

DISEÑO / DESIGN Piere Raoux



SISTEMA DE COLOCACION



GEOMETRIA

ESCALA 0 CM 50 CM

