

Bicilínea



Beth Galí
1996

Beth Galí incorporates a curved support to the Línea handrail to ensure that bicycles can be locked more securely by both the frame and the wheel.

Stemming from a street regeneration project in the old quarters of Hertogenbosch (Netherlands), this elegant bike rack provides a solution to the growing need for bicycle parking in many cities.

Beth Galí incorpora a la barandilla Línea un soporte curvado para asegurar el apoyo y sujeción del cuadro y la rueda de la bicicleta, dificultando el robo.

Nacido a partir del proyecto de remodelación de las calles del centro histórico de Hertogenbosch en Holanda, este elegante aparcamiento de bicicletas resuelve la creciente necesidad de dotar las ciudades de estacionamientos para bicicletas.





Materials and finishes

This modular piece is made entirely from stainless steel and can be joined together in rows to create a range of sizes and compositions.

Support rail made of an AISI 304* stainless steel plate with a brushed finished.

Rail and tubular arms: diameters 84 and 51 mm, and 2 mm thick in the same polished finished material. The tubes are joined together with stainless steel screws.

* Prices and delivery dates for AISI 316 stainless steel available upon request.

Installation

The supports are fixed using Ø 35 mm steel bolts for the base and Ø 16 mm steel bolts for the arms, which are placed into holes drilled in the road surface and filled with epoxy resin, fast-drying cement or similar.

In the version for soft surfaces, the plate and the tube have an additional 40 cm for embedding.

Dismantled and delivered in two parts: support rails and tubes. Screws come with the uprights.

It includes assembly instructions.

Maintenance

No maintenance required.

Weight

Initial module with two uprights:
50 kg.

Materiales y acabados

Elemento modular fabricado enteramente en acero inoxidable que permite crear alineaciones y múltiples composiciones.

Soporte barandilla compuesto por una pletina de acero inoxidable AISI 304* acabado esmerilado.

Pasamanos y brazos de tubo de diámetros 84 y 51 mm, y 2 mm de espesor del mismo material acabado pulido, los tubos van unidos entre sí mediante tornillería de acero inoxidable.

* Si se requiere acero inoxidable AISI 316, pedir precio y plazo de entrega.

Instalación

Los soportes se fijan mediante pernos de Ø 35 mm para el pie y Ø 16 mm para el brazo que se introducen en agujeros realizados previamente en el pavimento y rellenados con resina epoxi, cemento rápido o similar.

En la versión para pavimentos blandos, la pletina y el tubo tienen un suplemento de 40 cm para empotrar en el pavimento.

El elemento se entrega desmontado y embalado en dos partes, por un lado los soportes y, por otro, los tubos. Con los montantes se entrega la tornillería de fijación.

Con el elemento se adjuntan las instrucciones de montaje.

Mantenimiento

No necesita mantenimiento.

Peso

Módulo inicial con dos montantes:
50 kg.

Structure Estructura

Stainless steel / Acero
inoxidable



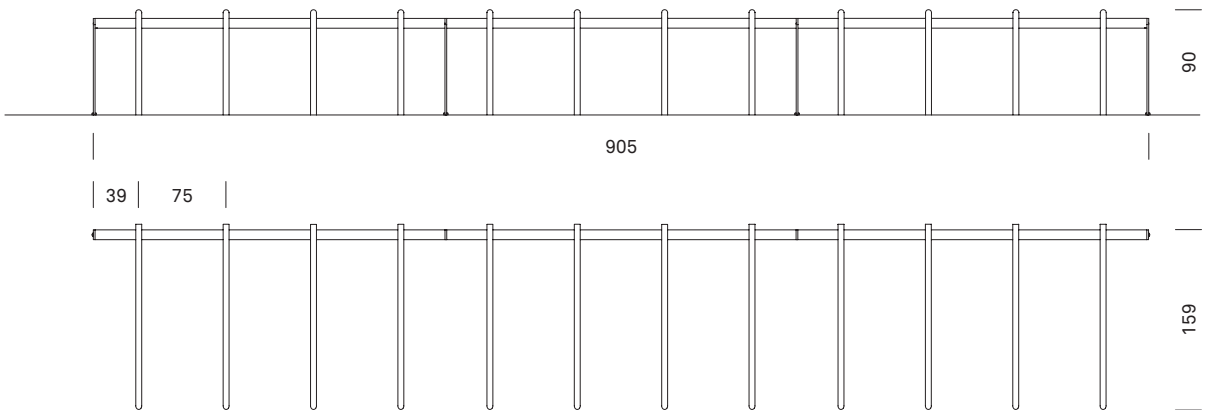
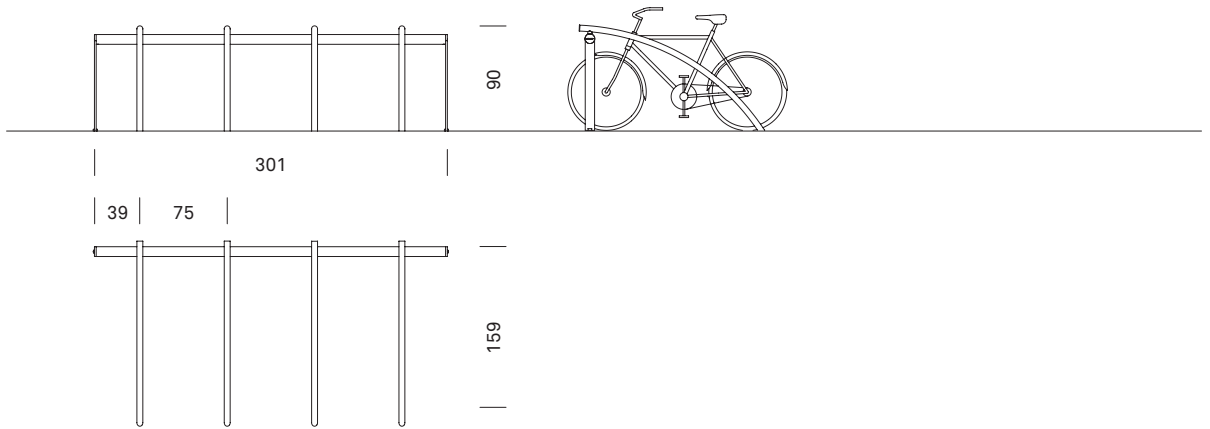
Polished / Pulido

Stainless steel / Acero
inoxidable

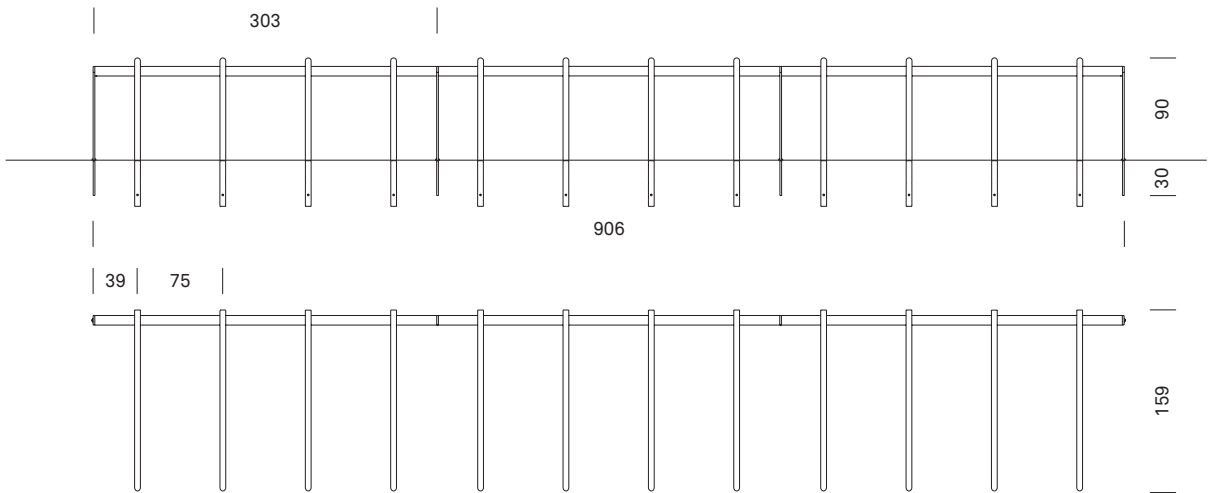
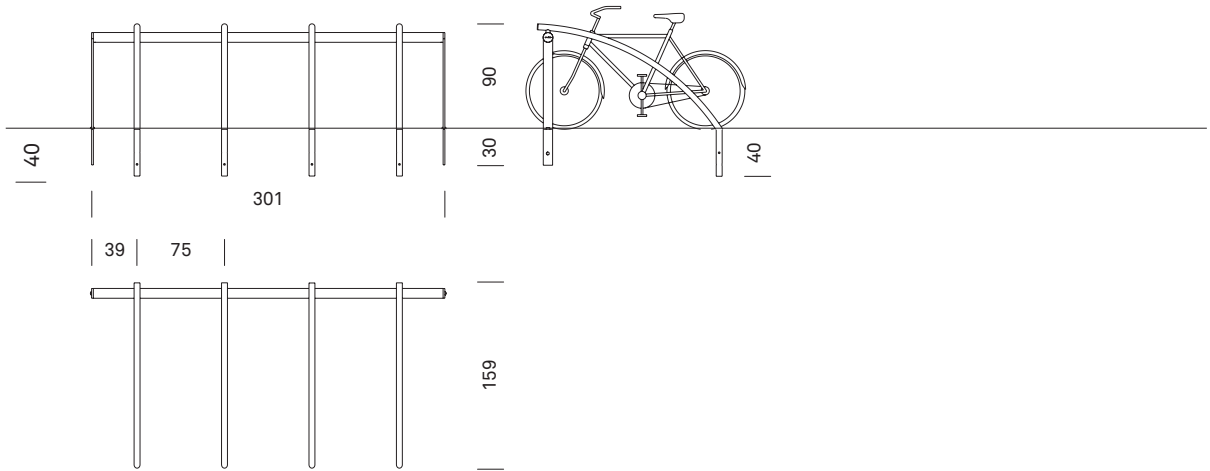


Brushed / Esmerilado

Surface mounted
De superficie



Sizes in cm
Cotas en cm



Sizes in cm
Cotas en cm

