

# Rambla

  
SANTA & COLE

Guillermo Bertólez, Javier Ferrándiz  
1993

Elliptical and robust litter bin made from galvanised steel and painted.

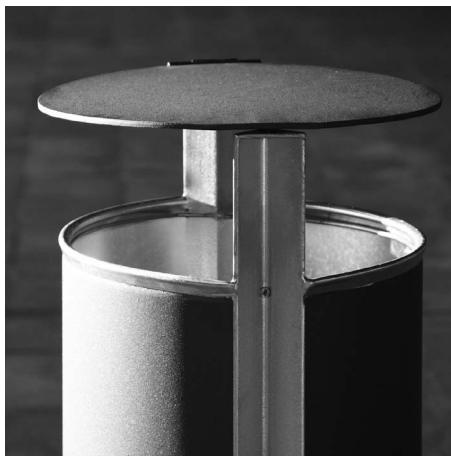
Easy to install and suitable for narrow spaces. The Rambla urban litter bin, standing or wall-mounted, is a simple, economical and long-lasting product with a capacity of up to 82 L, despite its lightweight appearance.

Available in a range of models with differing capacities. Optional ashtray or lid.

Papelera de planta elíptica, robusta y de gran sobriedad realizada en acero galvanizado y pintado.

De fácil instalación y apropiada para espacios reducidos. La papelera urbana Rambla, de pie o mural, es un producto sencillo, económico y duradero con capacidad de hasta 82L a pesar de su aspecto liviano.

Se presenta en varios modelos con distintas capacidades. Opcionalmente puede incorporar cenicero o tapa.





## Materials and finishes

Hot-dip galvanised and painted cast black bin with capacity of 42, 66 or 82 L. Wall-mounted version with capacity of 21 L.

Incorporates rings to help hold the bag.

Structure consisting of two 40 x 40 mm (42 L) or 45 x 45 mm (66, 82 L) L-shaped sections, welded to a hot-dip galvanised steel circular plate.

Optional ashtray.

Optional lid for 82 L litterbin.

## Installation

The element is delivered assembled.

The litterbin is fixed to the road with two corrugated steel rods welded to each plate and placed into holes made previously and filled with epoxy resin, quick-setting cement or similar.

Includes assembly instructions.

## Maintenance

No maintenance required other than functional cleaning.

## Weight / Capacity

14,5 kg / 42 L.

18 kg / 66 L.

22 kg / 82 L.

24 kg / 82 L. with lid

7 kg / 21 L. wall-mounted

## Materiales y acabados

Cubeta de chapa de acero galvanizado en caliente y pintada en color negro forja de 42, 66 o 82 L de capacidad. Versión mural de 21 L de capacidad.

Incorpora aros para facilitar la sujeción de la bolsa. Estructura compuesta por dos perfiles en L, de 40 x 40 mm (42 L) o 45 x 45 mm (66L, 82 L) soldados a una pletina circular, de acero galvanizado en caliente.

Cenicero opcional.

Papelera de 82 L con tapa opcional.

## Instalación

El elemento se entrega montado.

La papelera se fija al pavimento mediante dos varillas de acero corrugado, soldados a cada pletina e introducidos en orificios realizados previamente y rellenados con resina epoxi, cemento rápido o similar.

Con la papelera se adjuntan las instrucciones de montaje.

## Mantenimiento

No necesita mantenimiento, salvo la limpieza funcional.

## Pesos / Capacidad

14,5 kg / 42 L.

18 kg / 66 L.

22 kg / 82 L.

24 kg / 82 L. con tapa

7 kg / 21 L. mural

## Structure Estructura

Steel / Acero



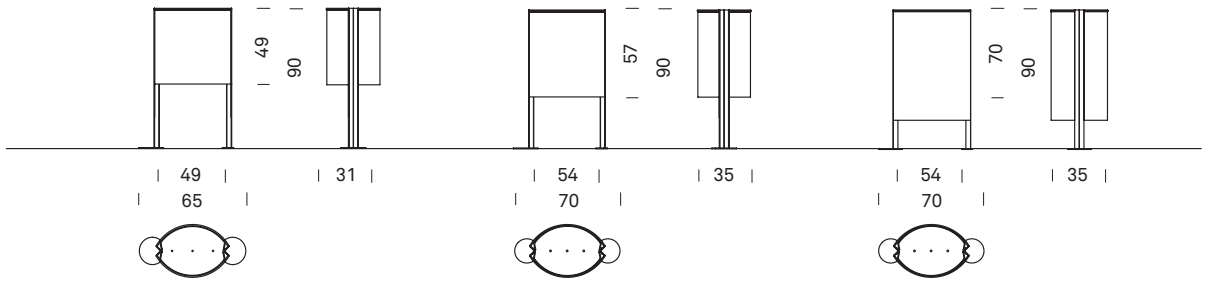
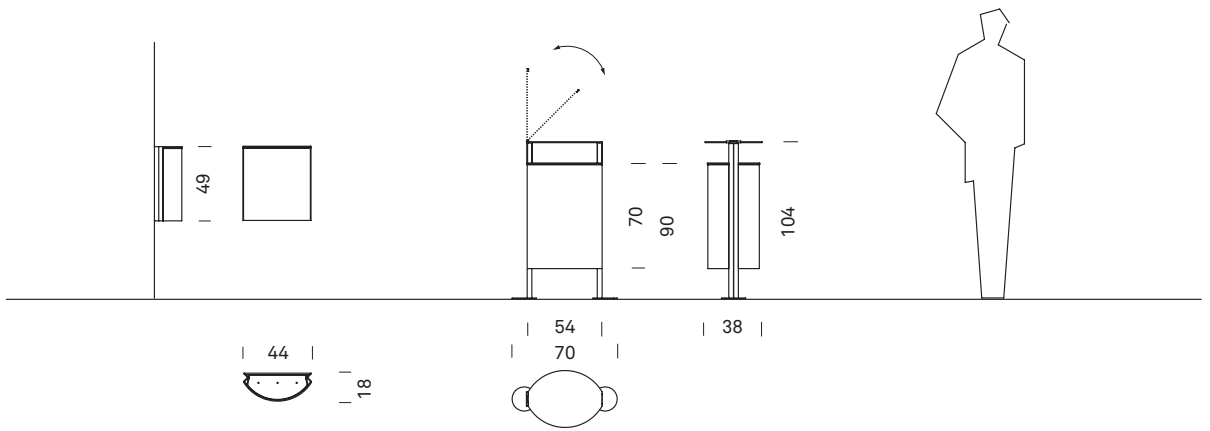
Galvanised / Galvanizado

## Bin Cubeta

Galvanised steel /  
Acero galvanizado



Painted / Pintado  
RAL 7024



Sizes in cm  
Cotas en cm

42 L.

66 L.

82 L.

