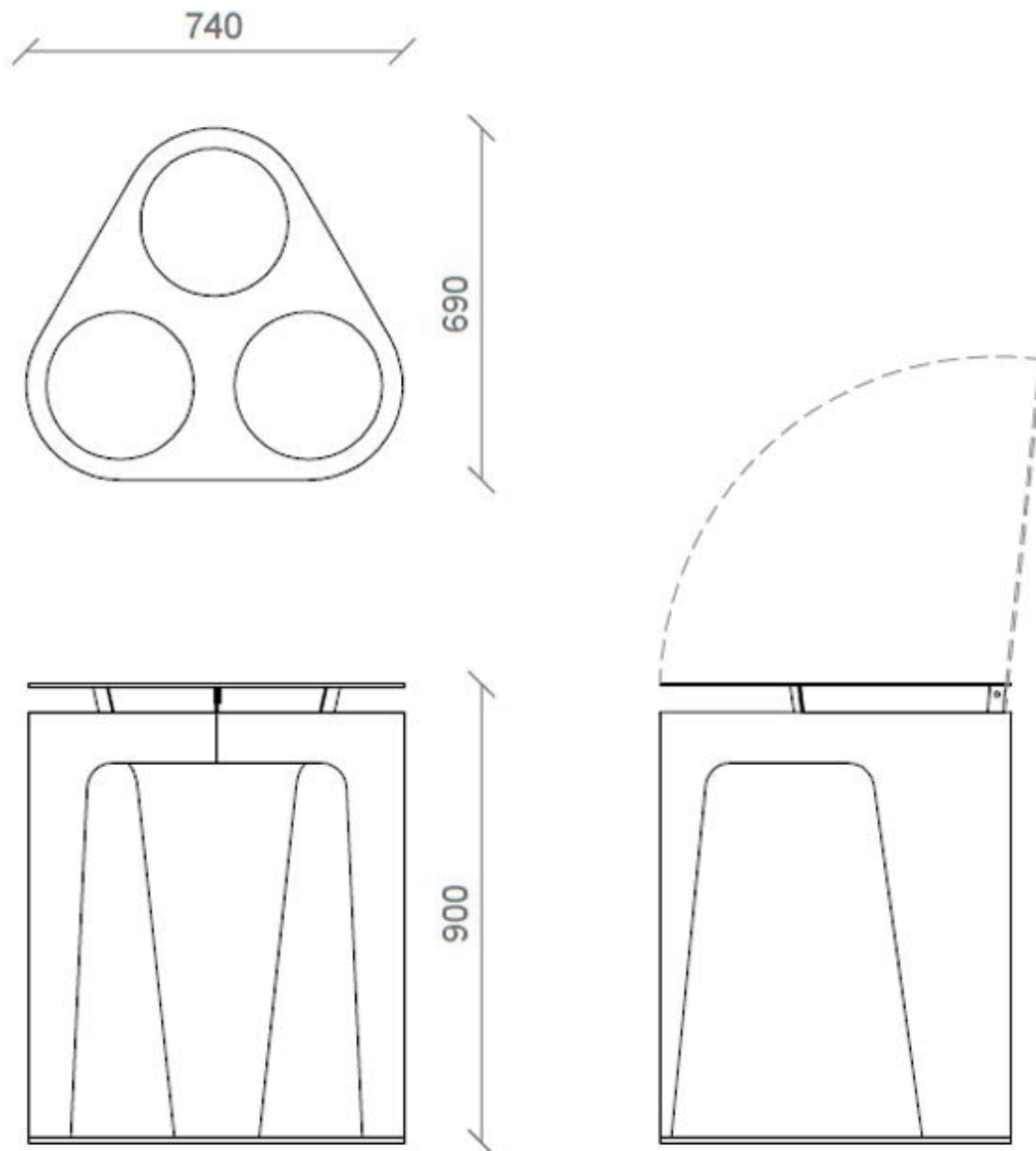




Dimensioni | Dimensions:

740x690 mm - h 900 mm
Capacità | Capacity: 3x70 Lt
Peso | Weight: 42 Kg



Descrizione:

Un triangolo dagli spigoli arrotondati è la forma da cui trae origine il capiente cestino Churchill per la raccolta differenziata. Forma che, partendo dalla base triangolare in acciaio e alzandosi in verticale si svuota nelle sue parti piane, mantenendo la materia nelle parti curvilinee che diventano così struttura portante. La chiusura superiore, in acciaio, mantiene la forma della base svuotandosi in tre cerchi su cui sono applicati tre anelli colorati per differenziare la raccolta.

Description:

Churchill is a triangular basket for the separate collection. The main structure is formed by a steel triangular base with chamfered edges. The top of the basket has a triangular form and 3 different colored holes for the separate collection.

