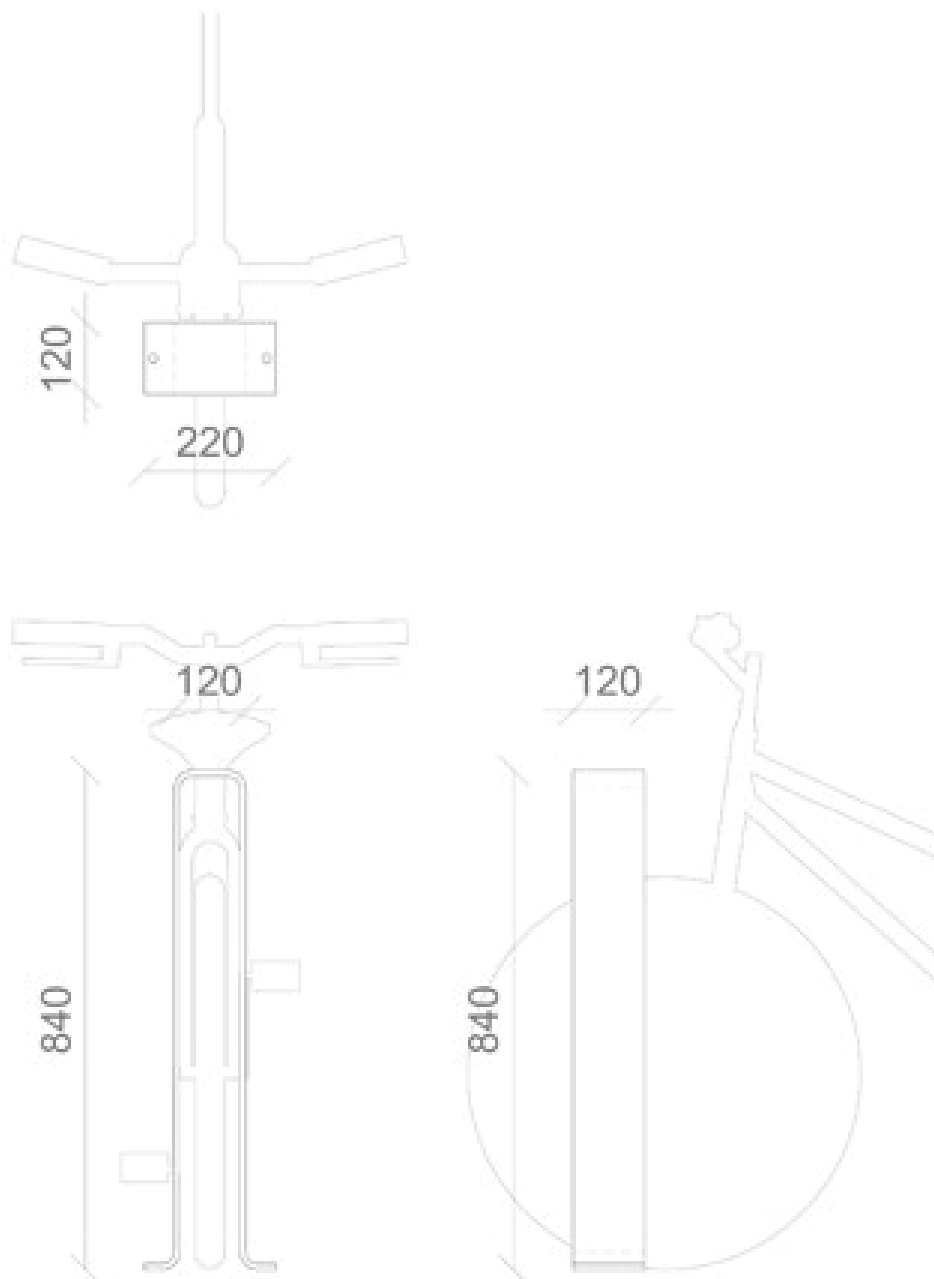




Dimensioni | Dimensions:

120 x 220 x h 840 mm

Peso | Weight: 15 Kg



Descrizione:

Omega-p rastrelliera è una rastrelliera verticale per biciclette che fa parte del sistema Omega-p composto da: un elemento portacenere, un elemento dissuasore che può accogliere biciclette e un elemento dissuasore luminoso. Ciascun elemento Omega-P riesce a funzionare sia singolarmente, sia inserito all'interno di un sistema seriale dove ogni elemento può caratterizzarsi a seconda della funzione che svolge. Pensato come un nastro continuo che sale e scende, il sistema Omega-p, è realizzato con un piatto di acciaio di 8 mm di spessore e 12 cm di larghezza.

Description:

Thought as an endless loop (up and down), we realized the system Omega-p with steel 8 mm thickness and 12 cm width. This composite system is multifunction:

- it is a bollard that can also be a bike rack
 - using some omega-p together can be a continuous bike rack
 - putting in a small deductible bowl, it can be also used as an ashtray.
 - shaping it accurately, it can also become a light bollard with the light on two different heights.
- Each Omega-p element works as a single element but also as a serial element (combining with other elements and each element has its special characteristics referring to the its function).

