



VAGONETA INOXIDABLE
The Inox Wagon
Le Wagonnet Inox

A10- IN

1/4

009-28-0005931-3

Fabricado por / Made by / Fabriqué par GALOPÍN PARQUES, S.L.



GALOPÍN PARQUES, S.L. se reserva el derecho de modificar sin previo aviso la información contenida en este documento.

GALOPÍN PARQUES, S.L. reserves the right to change the information contained in this document without prior notice.

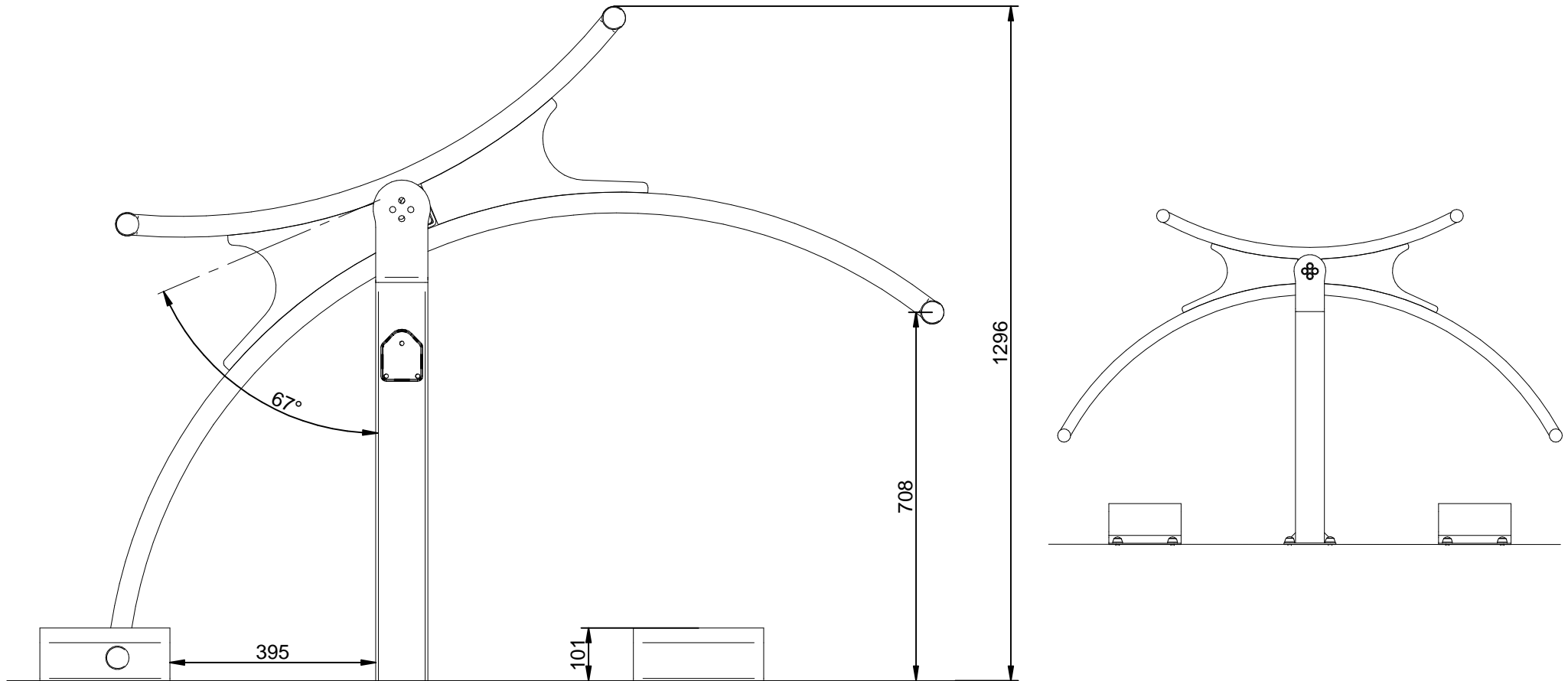
GALOPÍN PARQUES, S.L. se réserve le droit de modifier ses produits sans préavis les informations contenues dans le présent document.

VAGONETA INOXIDABLE
The Inox Wagon
Le Wagonnet Inox

A10- IN

2/4

009-28-0005931-3



GALOPÍN PARQUES, S.L. se reserva el derecho de modificar sin previo aviso la información contenida en este documento.

GALOPÍN PARQUES, S.L. reserves the right to change the information contained in this document without prior notice.

GALOPÍN PARQUES, S.L. se réserve le droit de modifier ses produits sans préavis les informations contenues dans le présent document.

VAGONETA INOXIDABLE

The Inox Wagon

Le Wagonnet Inox

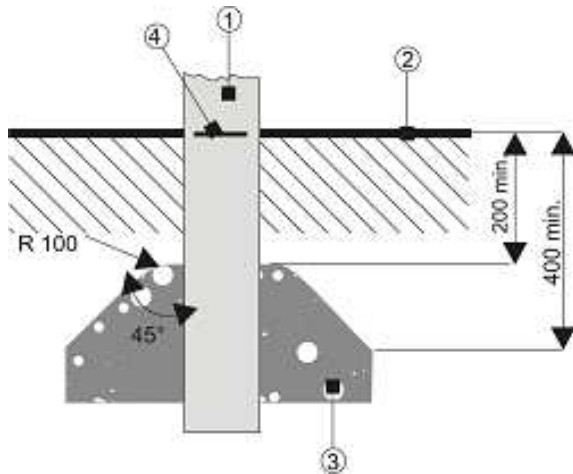
A10- IN

3/4


009-28-0005931-3

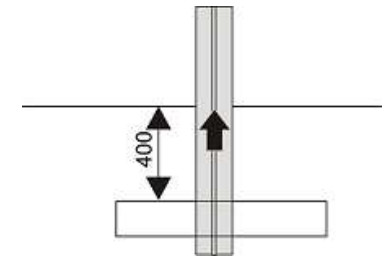
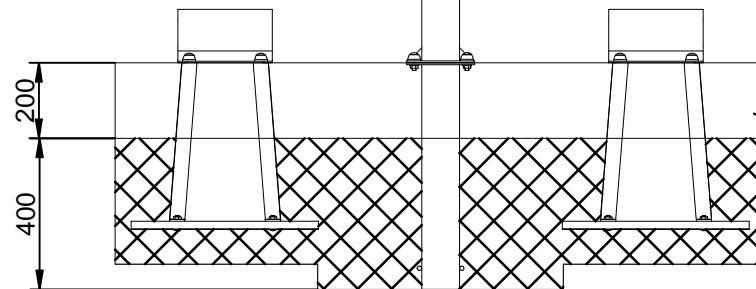
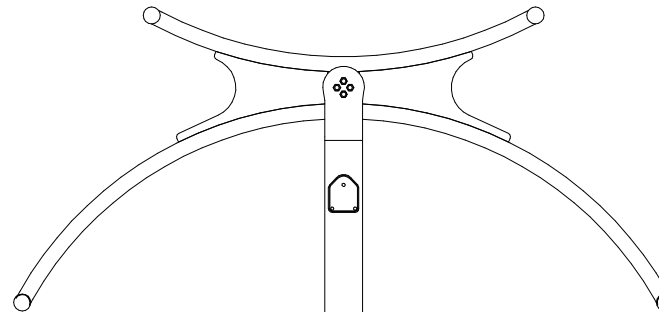
SB

SUELO BLANDO --> BASADO EN EL ENTERRAMIENTO DE LOS POSTES
SOFT GROUND POST TYPE --> THE END OF THE POST IS BURIED INTO THE
SOFT GROUND
SOL MOU POTEAU --> (SOL DE SABLE, GAZON...) ENTERREMENT DU
POTEAU DANS LE SOL



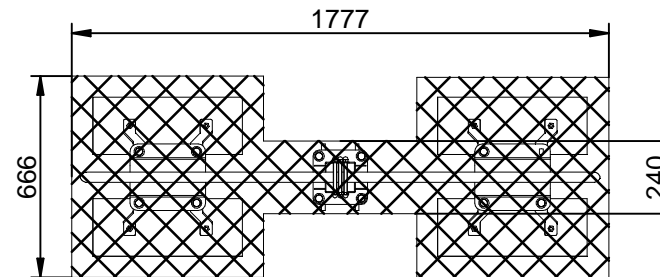
- 1.-Poste/post/poteaux
- 2.-Superficie del juego/área covered by equipment/aire de jeux.
- 3.-Parte superior de los cimientos/cement postfor anchorage/cote superior de betonage
- 4.-Marca de la línea de suelo/ground level mark/marque de la ligne du sol

 ZONA A EXCAVAR
 EXCAVATION ZONE
 ZONE À CROSSE



Enterrar hasta la flecha
 Bury up to the arrow mark
 Enterrez juste a la fleche

ZAPATA DE HORMIGÓN
 CONCRETE FOUNDATION
 FUNDATION CONCRET



Detalles de la cimentación necesaria en condiciones normales (debería tenerse cuidado en lo referente a las condiciones anormales).

Requirements to lay the foundations of a playground element in normal conditions

Détails de la cimentation nécessaire dans des conditions normales (nous attirons votre attention sur les conditions anormales).

VAGONETA INOXIDABLE

The Inox Wagon

Le Wagonnet Inox

A10- IN

4/4

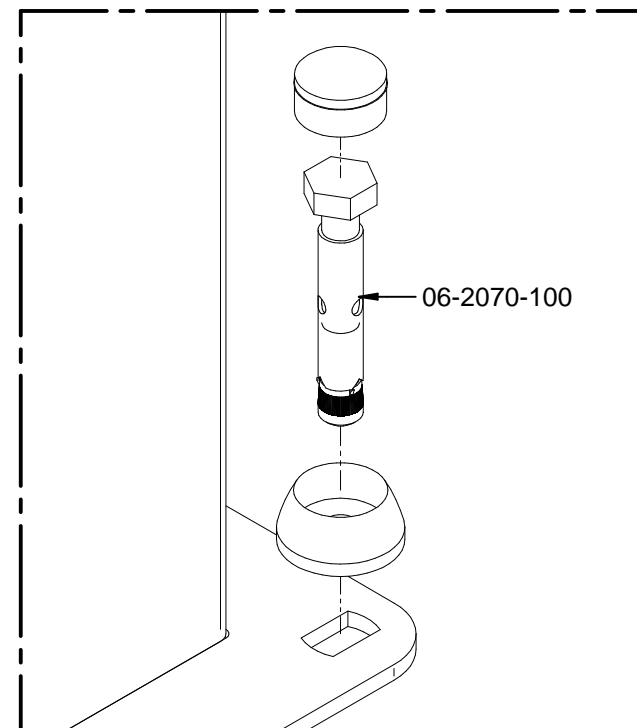
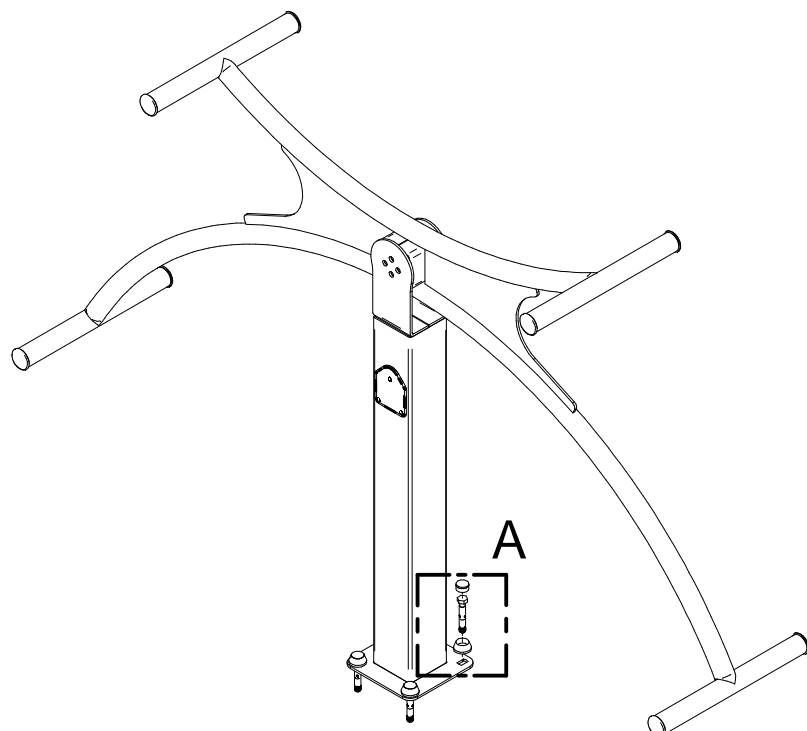
009-28-0005931-3

SD

SUELO DURO --> SUJECIÓN DEL POSTE MEDIANTE TORNILLOS DE EXPANSIÓN

HARD GROUND --> THE END OF THE POST IS FIXED TO THE HARD GROUND WITH EXPANSION BOLTS

SOL DURE PLAQUE --> (SOL DE BÉTON RÉSISTANT ET ÉPAIS) FIXATION DU POTEAU AU SOL AVEC VIS D'EXPANSION



Detalles de la cimentación necesaria en condiciones normales (debería tenerse cuidado en lo referente a las condiciones anormales).

Requirements to lay the foundations of a playground element in normal conditions

Détails de la cimentation nécessaire dans des conditions normales (nous attirons votre attention sur les conditions anormales).