



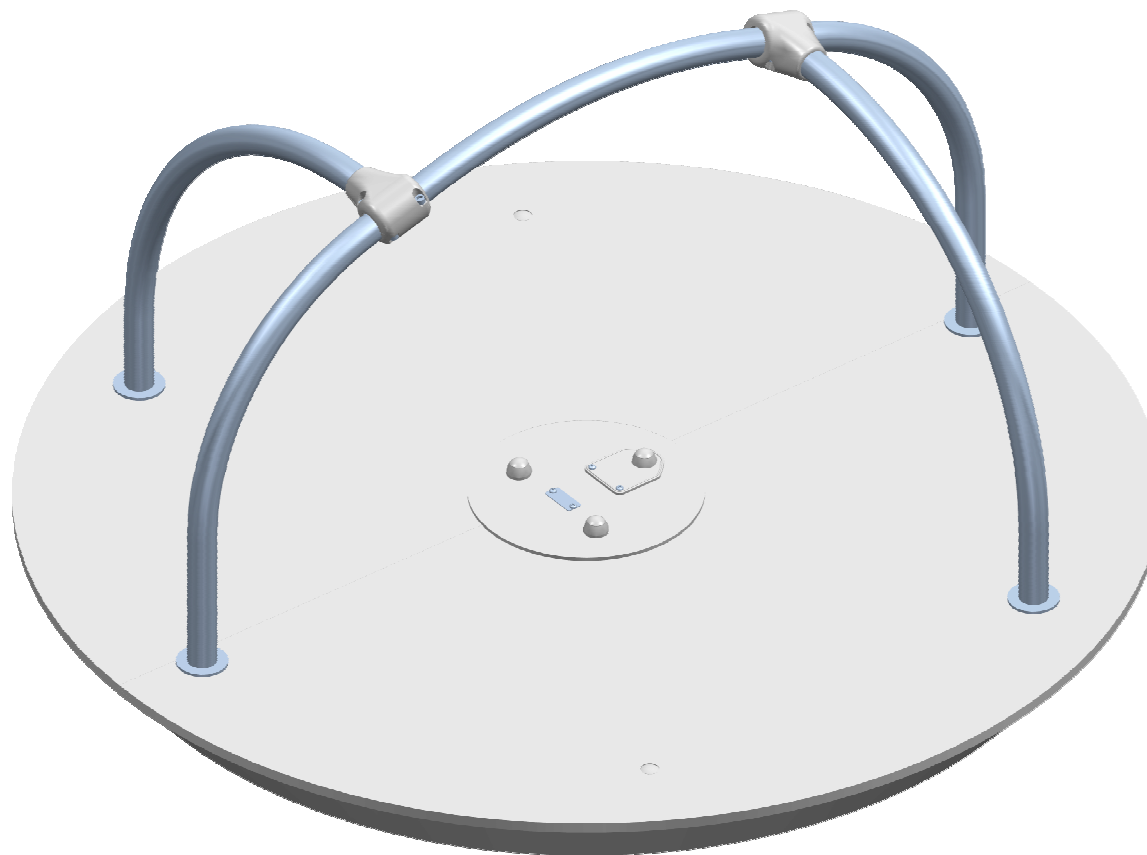
CARRUSEL PEQUES
Little Ones Carousel
Tourniquet Petits

L25

1/5

010-12-0002801-8

Fabricado por / Made by / Fabriqué par GALOPÍN PARQUES, S.L.



GALOPÍN PARQUES se reserva el derecho de modificar sin previo aviso la información contenida en este documento.

GALOPÍN PARQUES reserves the right to change the information contained in this document without prior notice.

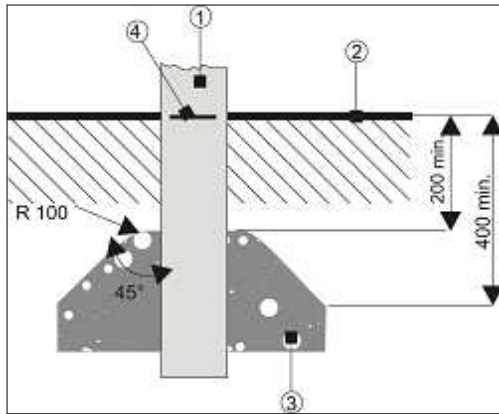
GALOPÍN PARQUES se réserve le droit de modifier ses produits sans préavis les informations contenues dans le présent document.

CARRUSEL PEQUES Little Ones Carousel Tourniquet Petits

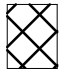
L25

2/5

010-12-0002801-8

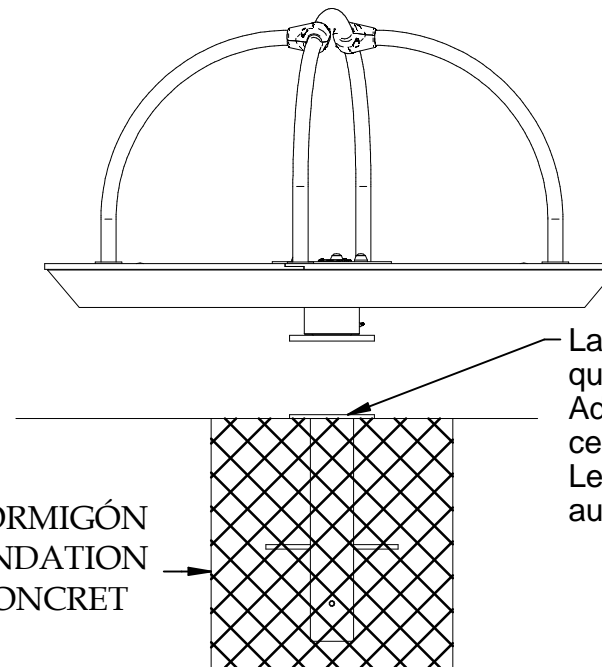


SBH / SDH

 ZONA A EXCAVAR
EXCAVATION ZONE
ZONE À CROSER

- 1.-Poste/post/poteaux
- 2.-Superficie de juego/área covered by equipment/aire de jeux.
- 3.-Parte superior de los cimientos/cement postfor anchorage/cote superior de betonage
- 4.-Marca de la línea de suelo/ground level mark/marque de la ligne du sol

ZAPATA DE HORMIGÓN
CONCRETE FOUNDATION
FUNDATION CONCRET



La brida del acople debe quedar por fuera del hormigón
Adaptor flange must be above cement level
Le boudin d'adaptateur doit être au-dessus du niveau de ciment

1º.- Montar carrusel con el acople SBH / Mount carousel to the SBH adaptor / Monter la tourniquet avec acople SBH

2º.- Se hormigona el hueco de la zapata e inmediatamente se introduce el carrusel con su acople en la cimentación. / Cement the foundation hole and immediately introduce the carousel with the connexion in the cement. / Il se bétonne le trou du sabot et immédiatement il s'introduit le tourniquet et l'adaptateur à la fondation.

3º.- IMPORTANTE: Se nivela antes de que fragüe el hormigón y se le ponen tres asientos entre el suelo y la parte inferior del herraje. / IMPORTANT: The connexion must be levelled before the concrete sets and three blocks placed between the floor and the lower part of the frame. / Important: Il se nivelle avant qu'il prend le béton et il se met trois sièges entre le sol et la part inférieure du ferrule.

4º.- A las 24 horas se retiran los asientos. / After 24 hours, the blocks shall be removed. / À 24 heures il se retirent les sièges

Detalles de la cimentación necesaria en condiciones normales (debería tenerse cuidado en lo referente a las condiciones anormales).

Requirements to lay the foundations of a playground element in normal conditions

Détails de la cimentation nécessaire dans des conditions normales (nous attirons votre attention sur les conditions anormales).

CARRUSEL PEQUES

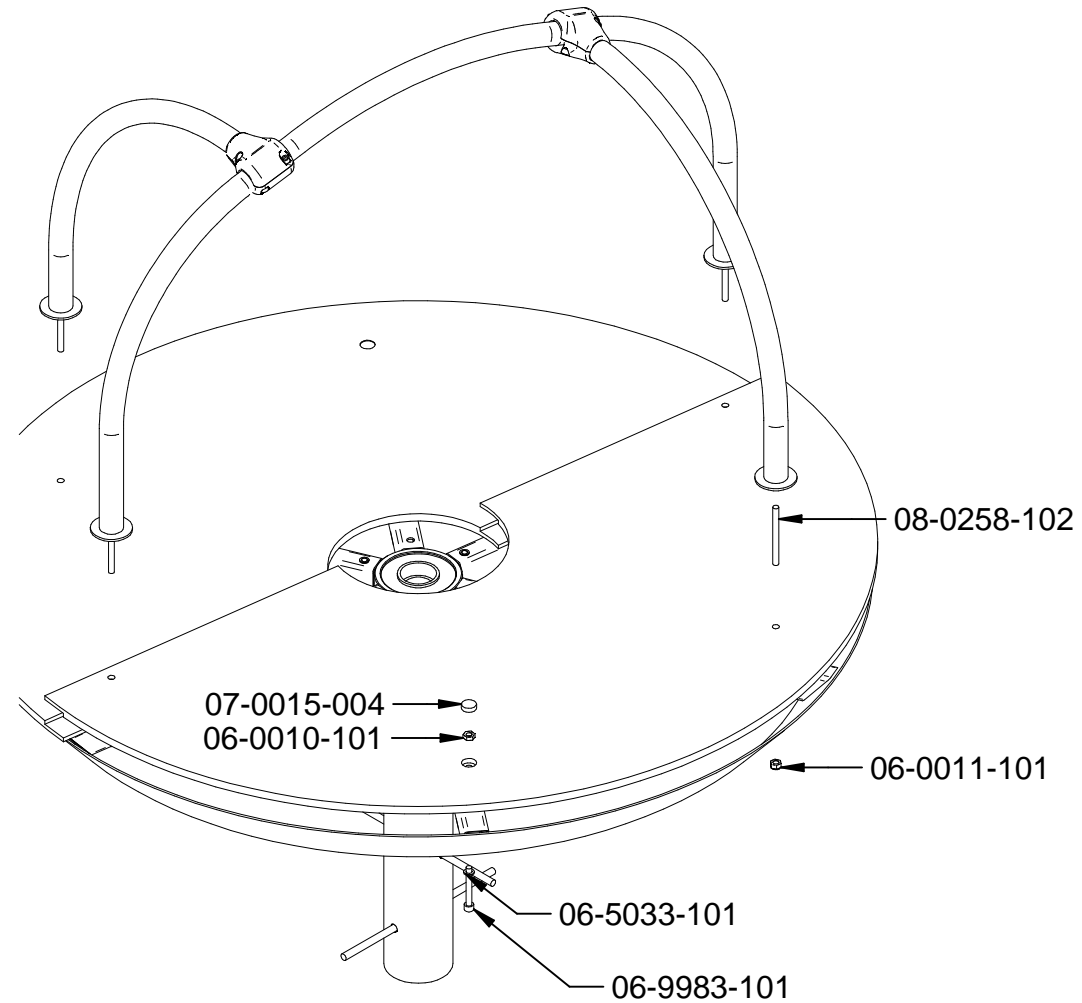
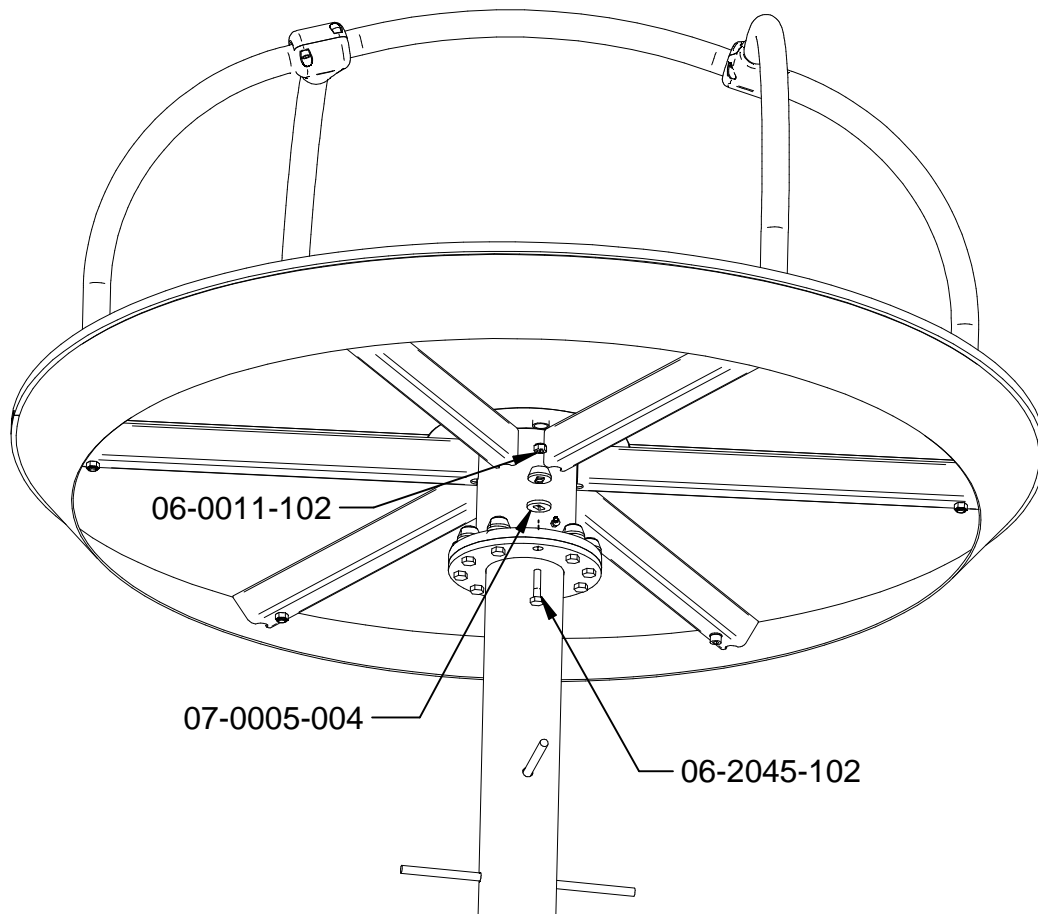
Little Ones Carousel

Tourniquet Petits

L25

3/5

010-12-0002801-8



GALOPÍN PARQUES se reserva el derecho de modificar sin previo aviso la información contenida en este documento.

GALOPÍN PARQUES reserves the right to change the information contained in this document without prior notice.

GALOPÍN PARQUES se réserve le droit de modifier ses produits sans préavis les informations contenues dans le présent document.

CARRUSEL PEQUES Little Ones Carousel Tourniquet Petits

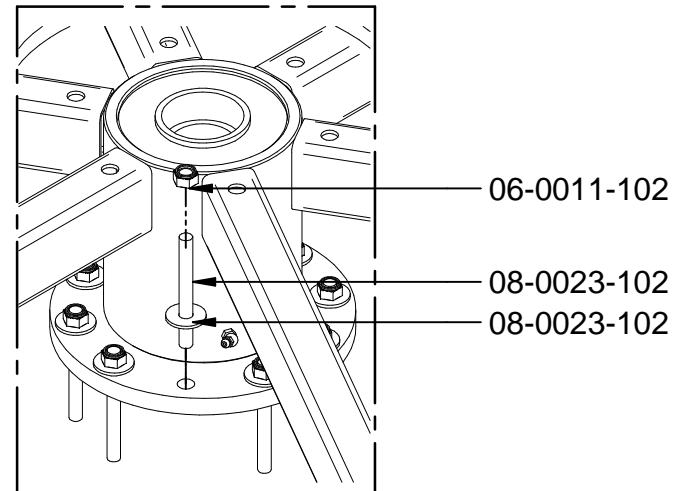
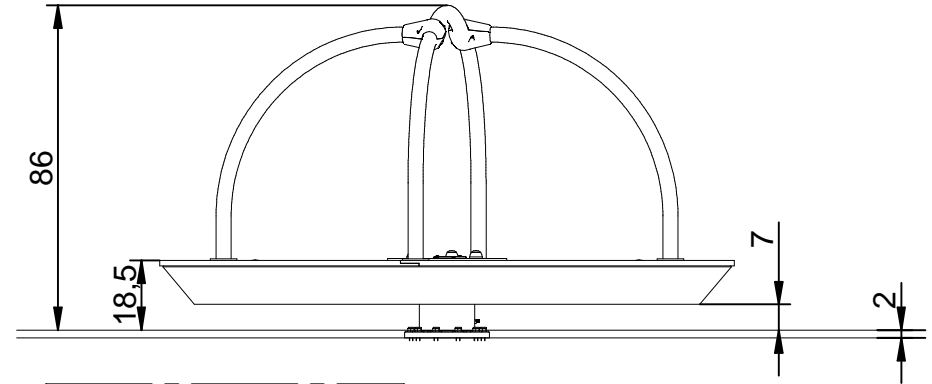
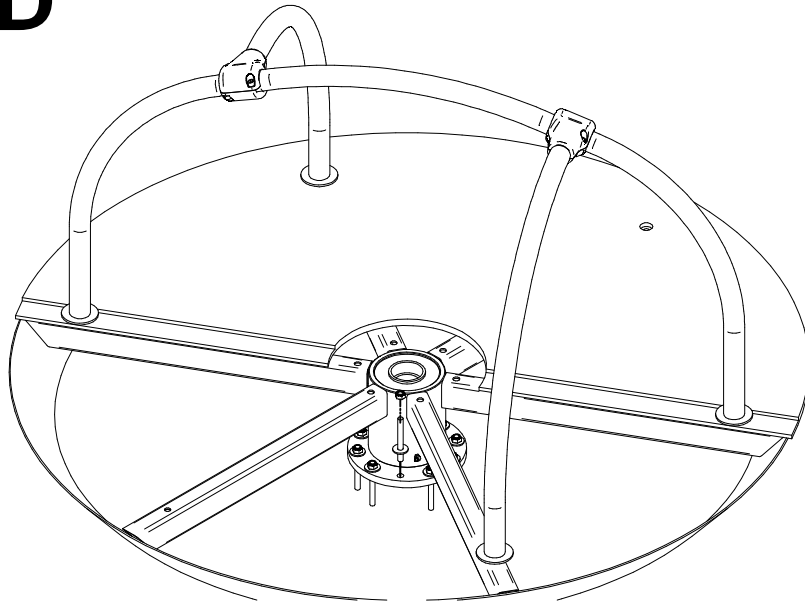
L25

4/5

010-12-0002801-8

SD

Se adjunta plantilla para marcar los agujeros en el suelo.
Attached is a template to mark the holes in the ground.
Ci-joint un modèle pour marquer les trous dans le sol.



IMPORTANTE: Hay que fijar la varilla con **CEMENTO EPOXI** y dejar secar de 1 a 2 horas antes del ajuste final de la tuerca /
WARNING: it is necessary to fix the rod with EPOXI CEMENT and let it dry for 1 to 2 hours before the final adjustment of the nut /
IMPORTANT : Il faut fixer la baguette avec **CIMENT EPOXI** et laisser sécher de 1 à 2 heures avant l'ajustement final de l'écrou.

Detalles de la cimentación necesaria en condiciones normales (debería tenerse cuidado en lo referente a las condiciones anormales).

Requirements to lay the foundations of a playground element in normal conditions

Détails de la cimentation nécessaire dans des conditions normales (nous attirons votre attention sur les conditions anormales).

CARRUSEL PEQUES

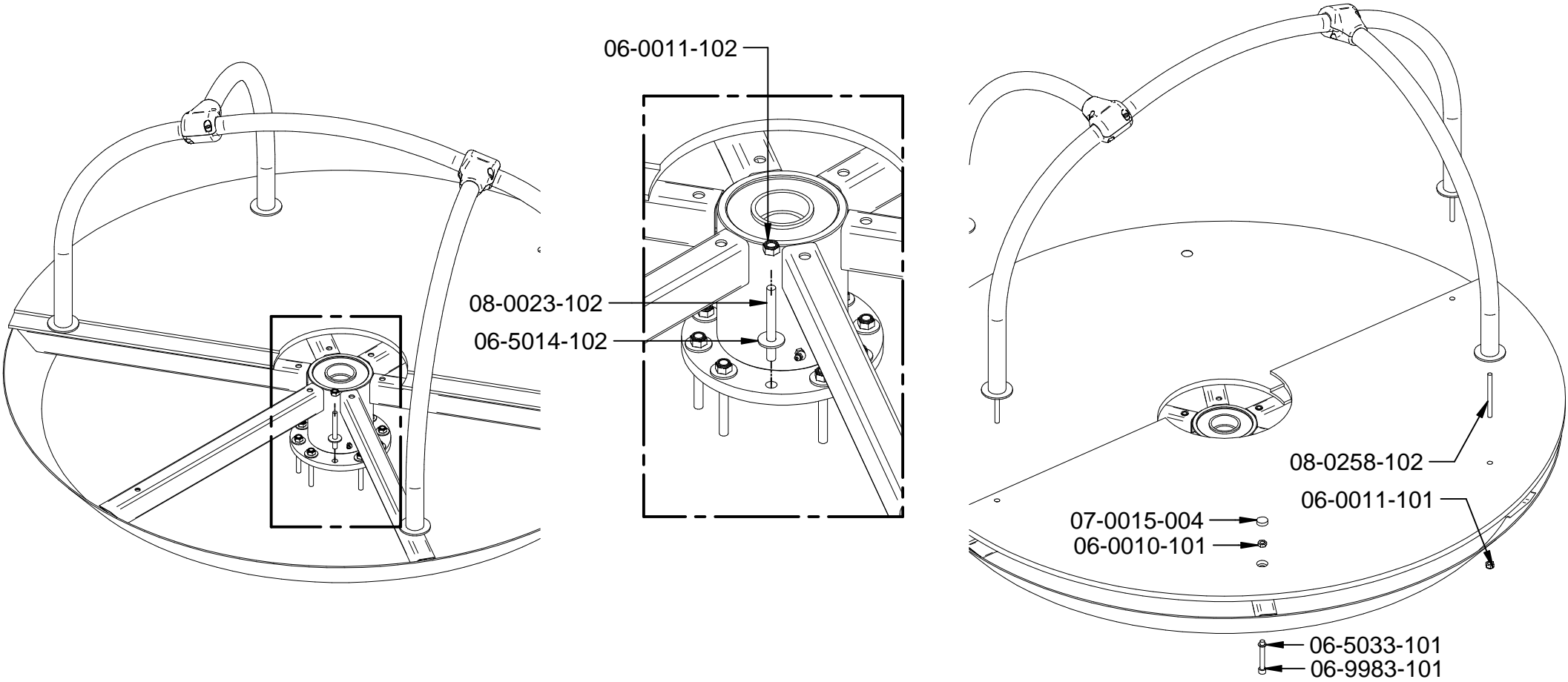
Little Ones Carousel

Tourniquet Petits

L25

5/5

010-12-0002801-8



GALOPÍN PARQUES se reserva el derecho de modificar sin previo aviso la información contenida en este documento.

GALOPÍN PARQUES reserves the right to change the information contained in this document without prior notice.

GALOPÍN PARQUES se réserve le droit de modifier ses produits sans préavis les informations contenues dans le présent document.