



DOS TORRES CON PASARELA, TOBOGÁN Y RED

**SINGLE SET - TOWER WITH ROPE CLIMBING
ENSEMBLE SIMPLE - TOUR AVEC FILET**

FP05E

01/22

048-05-0010463-7

Fabricado por / Made by / Fabriqué par GALOPÍN PARQUES, S.L.



GALOPÍN PARQUES se reserva el derecho de modificar sin previo aviso la información contenida en este documento.

GALOPÍN PARQUES reserves the right to change the information contained in this document without prior notice.

GALOPÍN PARQUES se réserve le droit de modifier ses produits sans préavis les informations contenues dans le présent document.

DOS TORRES CON PASARELA, TOBOGÁN Y RED

SINGLE SET - TOWER WITH ROPE CLIMBING
ENSEMBLE SIMPLE - TOUR AVEC FILET

FP05E

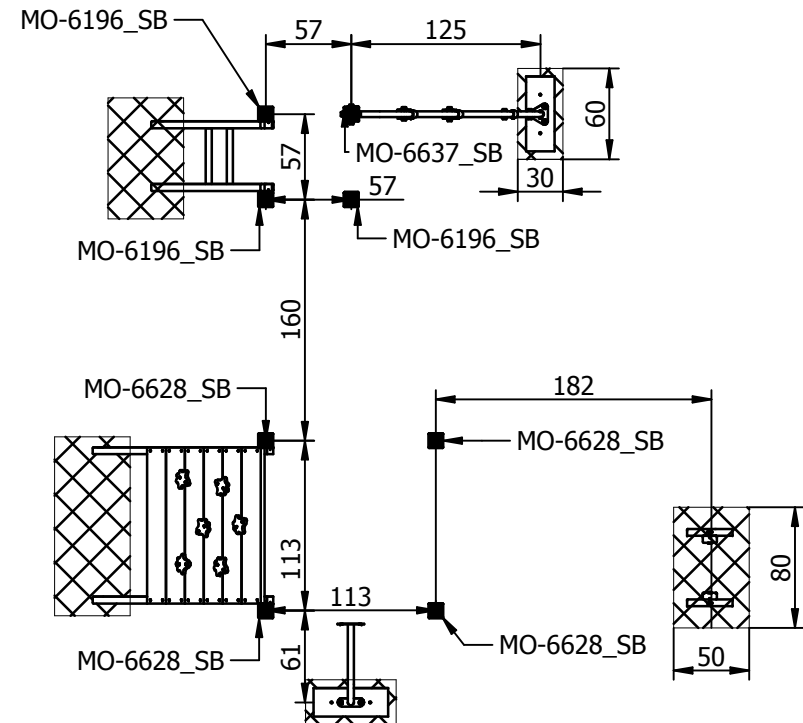
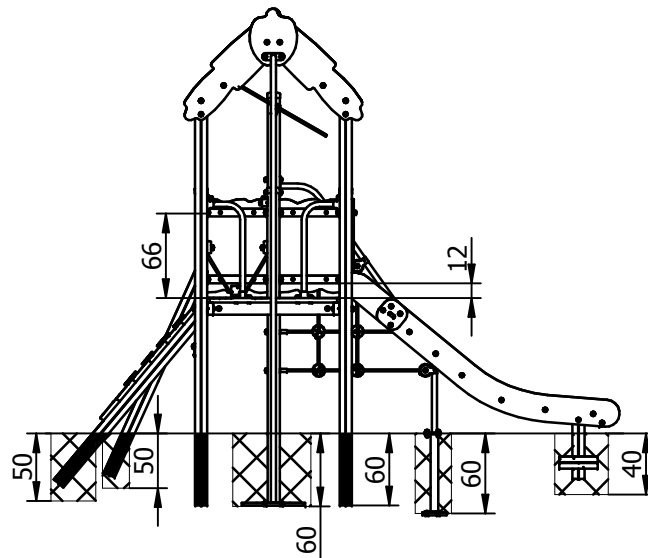
02/22

048-05-0010463-7

SB

AGUJERO PARA POSTE
HOLE FOR POST
TROU POUR LE POTEAUX

ZONA A EXCAVAR
EXCAVATION ZONE
ZONE À CROSSE



GALOPÍN PARQUES se reserva el derecho de modificar sin previo aviso la información contenida en este documento.

GALOPÍN PARQUES reserves the right to change the information contained in this document without prior notice.

GALOPÍN PARQUES se réserve le droit de modifier ses produits sans préavis les informations contenues dans le présent document.

DOS TORRES CON PASARELA, TOBOGÁN Y RED

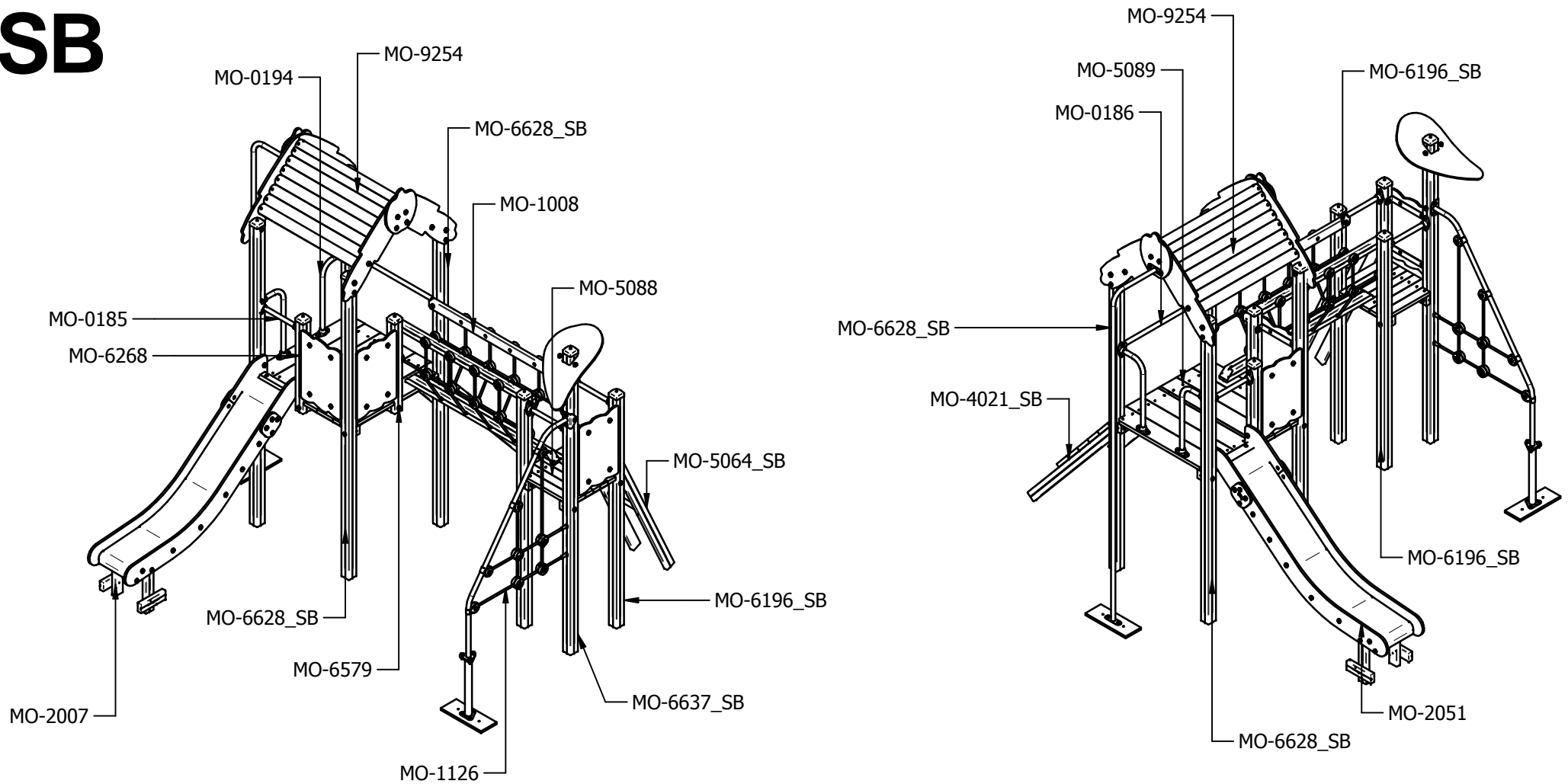
SINGLE SET - TOWER WITH ROPE CLIMBING
ENSEMBLE SIMPLE - TOUR AVEC FILET

FP05E

03/22

048-05-0010463-7

SB



GALOPÍN PARQUES se reserva el derecho de modificar sin previo aviso la información contenida en este documento.

GALOPÍN PARQUES reserves the right to change the information contained in this document without prior notice.

GALOPÍN PARQUES se réserve le droit de modifier ses produits sans préavis les informations contenues dans le présent document.

DOS TORRES CON PASARELA, TOBOGÁN Y RED

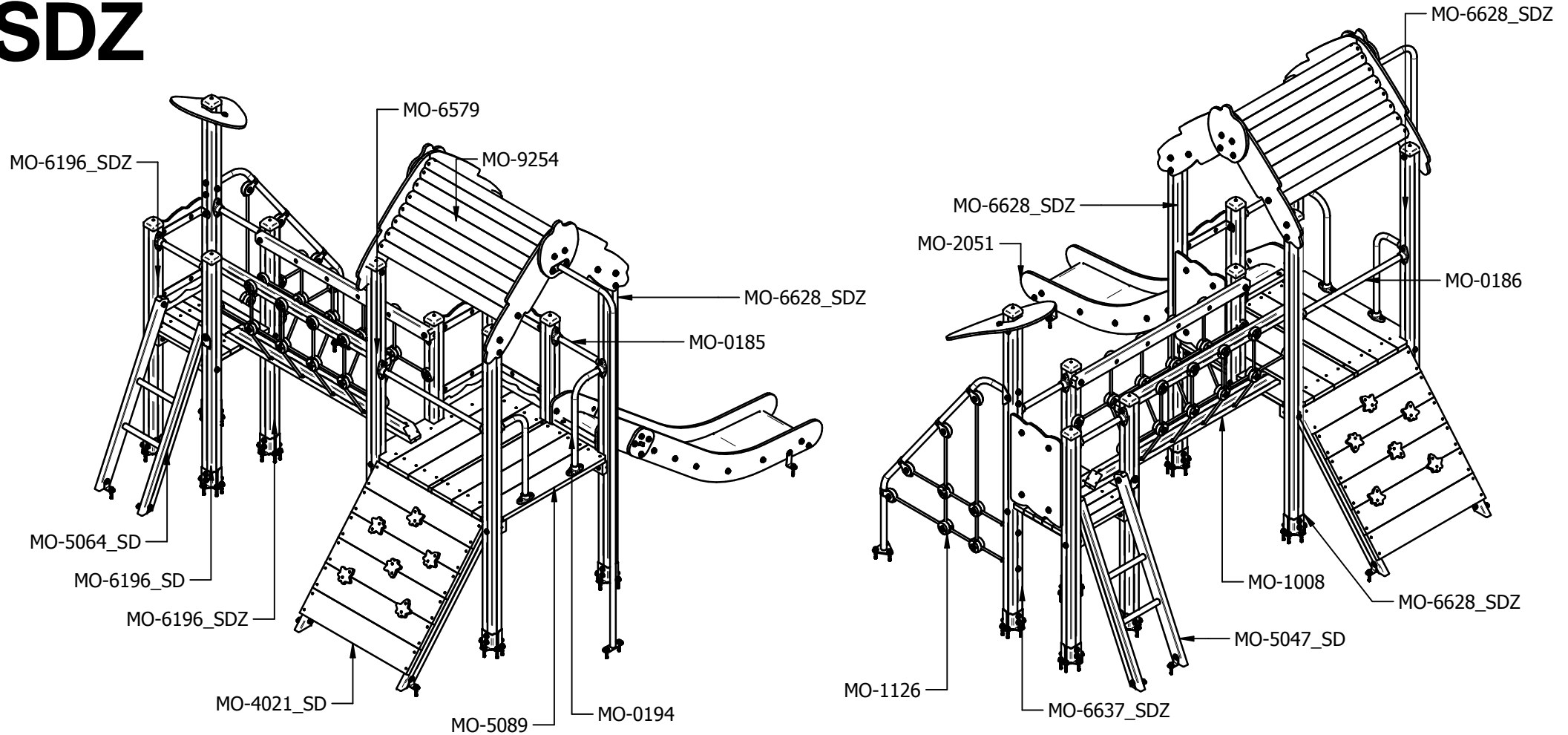
SINGLE SET - TOWER WITH ROPE CLIMBING
ENSEMBLE SIMPLE - TOUR AVEC FILET

FP05E

04/22

048-05-0010463-7

SDZ



GALOPÍN PARQUES se reserva el derecho de modificar sin previo aviso la información contenida en este documento.

GALOPÍN PARQUES reserves the right to change the information contained in this document without prior notice.

GALOPÍN PARQUES se réserve le droit de modifier ses produits sans préavis les informations contenues dans le présent document.

DOS TORRES CON PASARELA, TOBOGÁN Y RED

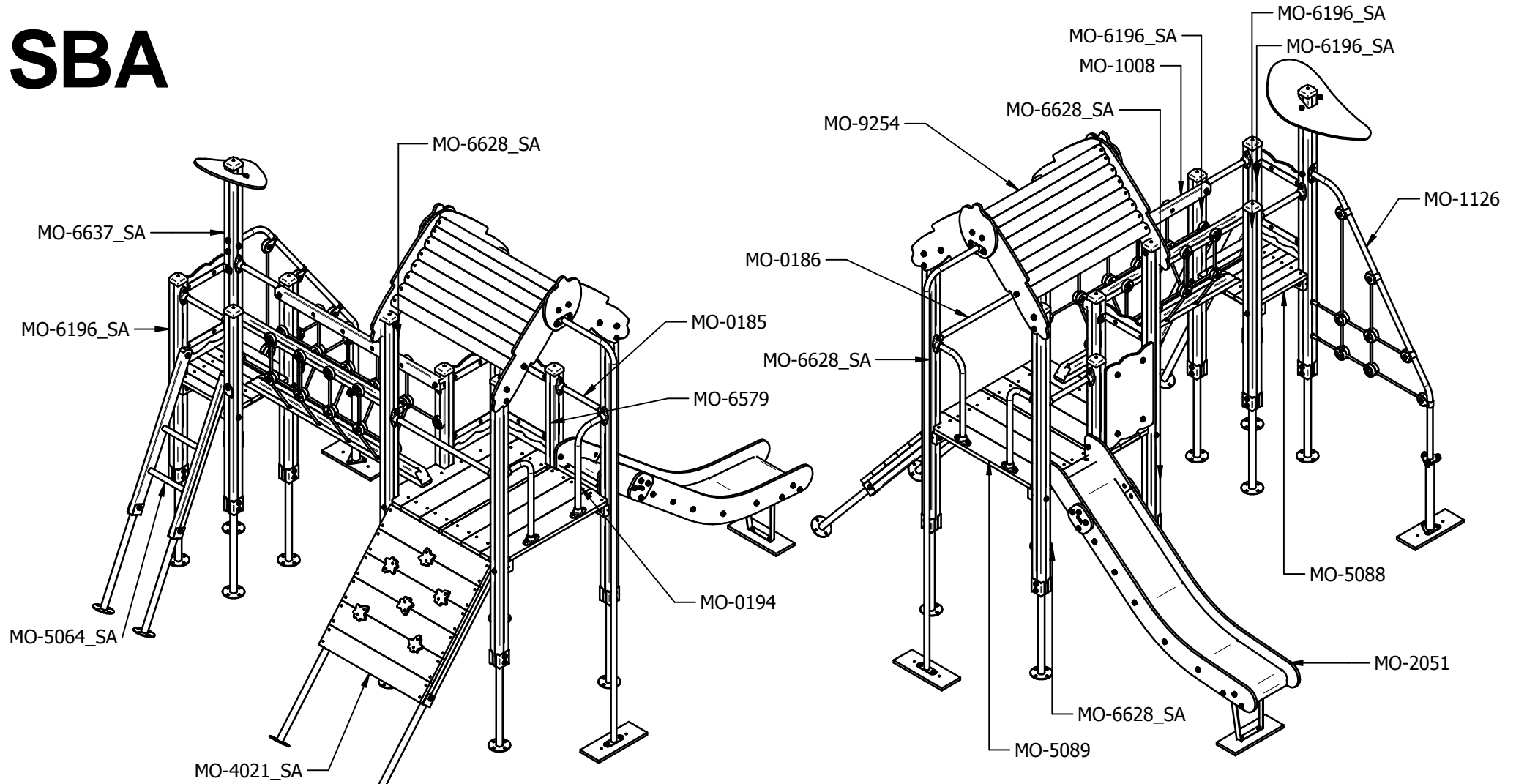
SINGLE SET - TOWER WITH ROPE CLIMBING
ENSEMBLE SIMPLE - TOUR AVEC FILET

FP05E

05/22

048-05-0010463-7

SBA



GALOPÍN PARQUES se reserva el derecho de modificar sin previo aviso la información contenida en este documento.

GALOPÍN PARQUES reserves the right to change the information contained in this document without prior notice.

GALOPÍN PARQUES se réserve le droit de modifier ses produits sans préavis les informations contenues dans le présent document.

DOS TORRES CON PASARELA, TOBOGÁN Y RED

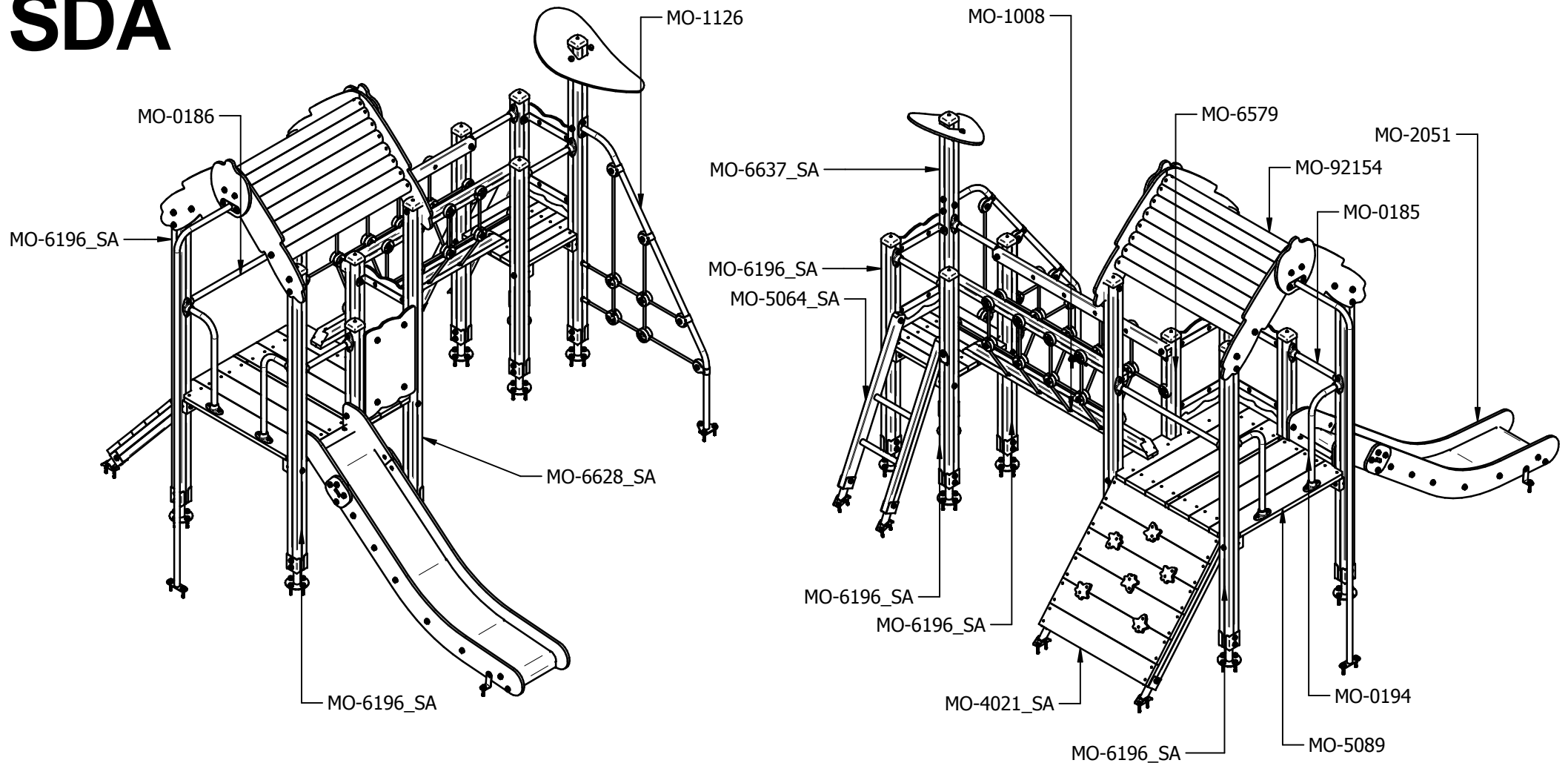
SINGLE SET - TOWER WITH ROPE CLIMBING
ENSEMBLE SIMPLE - TOUR AVEC FILET

FP05E

06/22

048-05-0010463-7

SDA



GALOPÍN PARQUES se reserva el derecho de modificar sin previo aviso la información contenida en este documento.

GALOPÍN PARQUES reserves the right to change the information contained in this document without prior notice.

GALOPÍN PARQUES se réserve le droit de modifier ses produits sans préavis les informations contenues dans le présent document.

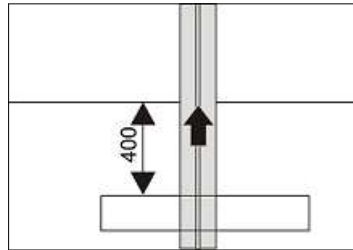
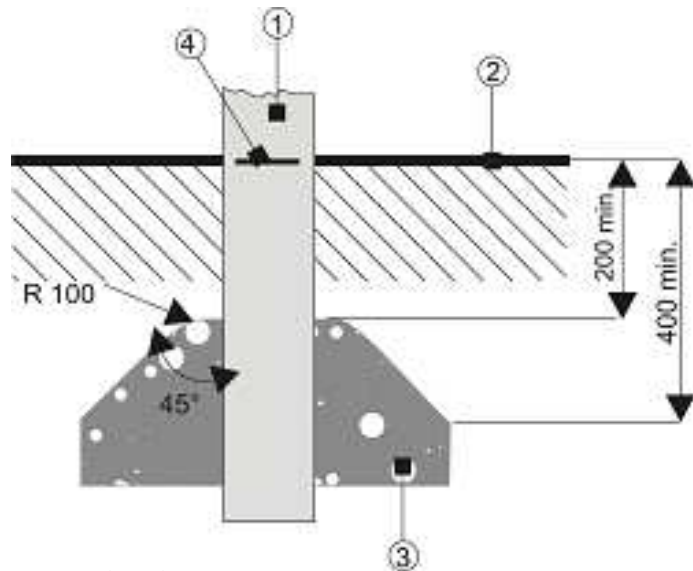
DOS TORRES CON PASARELA, TOBOGÁN Y RED

SINGLE SET - TOWER WITH ROPE CLIMBING
ENSEMBLE SIMPLE - TOUR AVEC FILET

FP05E

07/22

048-05-0010463-7

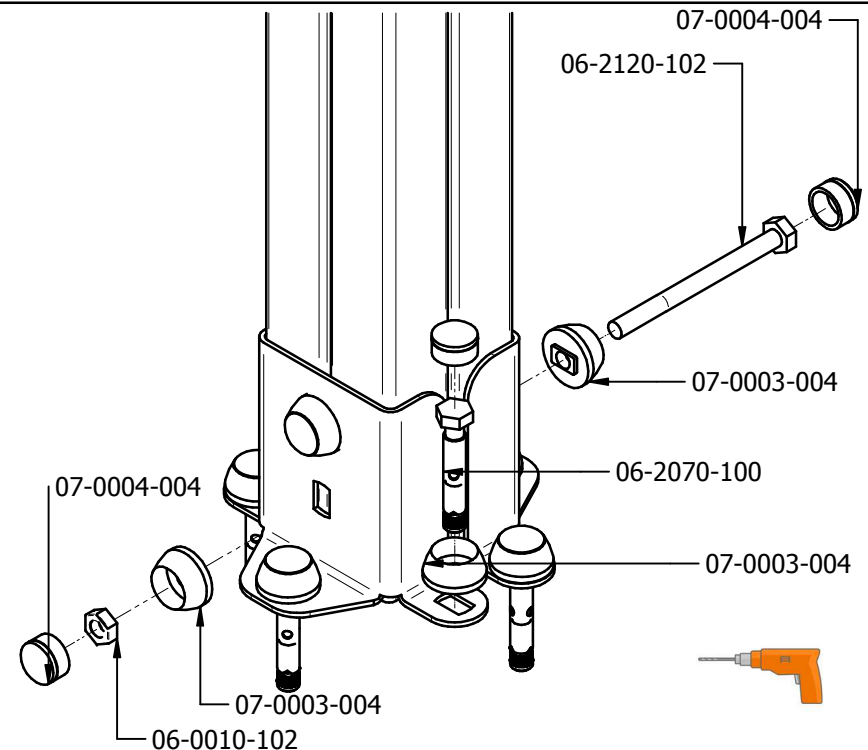


Enterrar hasta la flecha
Bury up to the arrow mark
Enterrez juste a la fleche

- 1.-Poste/post/poteaux
- 2.-Superficie del juego/área covered by equipment/aire de jeux.
- 3.-Parte superior de los cimientos/cement postfor anchorage/cote superior de betonage
- 4.-Marca de la línea de suelo/ground level mark/marque de la ligne du sol

SB

SUELO BLANDO --> BASADO EN EL ENTERRAMIENTO DE LOS POSTES
SOFT GROUND POST TYPE --> THE END OF THE POST IS BURIED INTO THE SOFT GROUND
SOL MOU POTEAU --> (SOL DE SABLE, GAZON...) ENTERREMENT DU POTEAU DANS LE SOL



SDZ

SUELO DURO ZAPATA --> SUJECION MEDIANTE LA COLOCACION DE UNAS ZAPATAS AJUSTABLES DE ACERO INOX. Y 6 TORNILLOS DE EXPANSION
TOUGH GROUND FALSE SHOE TYPE --> THE END OF THE POST IS FIXED INSIDE A METAL FALSE SHOE AND THIS IS FIXED TO THE TOUGH GROUND
SOL DURE SEMELLE --> (SOL DE BÉTON RÉSTANT ET ÉPAIS) FIXATION AU SOL APRÉS INTRODUCTION À L'EMBOÛT DU POTEAU DE SABOTS CARRÉS EN ACIER INOXYDABLE À VISSER AU SOL AVEC 6 VIS

Detalles de la cimentación necesaria en condiciones normales (debería tenerse cuidado en lo referente a las condiciones anormales).

Requirements to lay the foundations of a playground element in normal conditions

Détails de la cimentation nécessaire dans des conditions normales (nous attirons votre attention sur les conditions anormales).

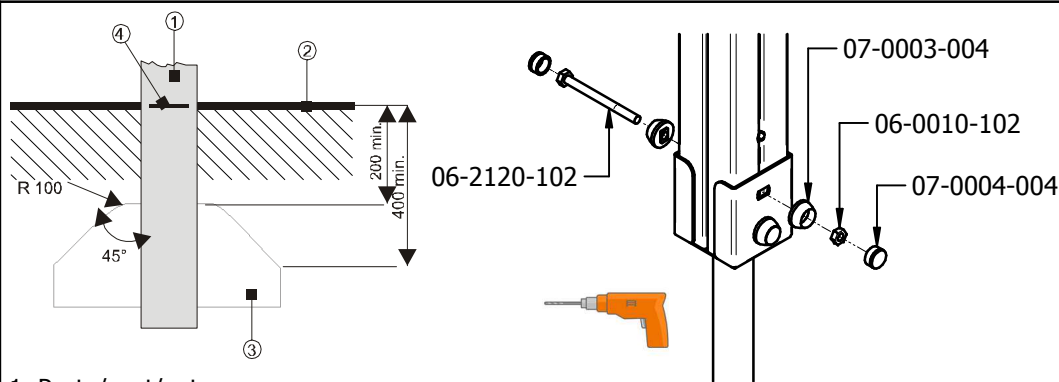
DOS TORRES CON PASARELA, TOBOGÁN Y RED

SINGLE SET - TOWER WITH ROPE CLIMBING
ENSEMBLE SIMPLE - TOUR AVEC FILET

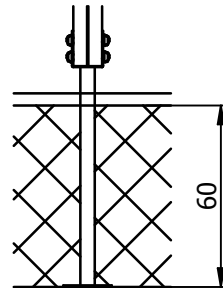
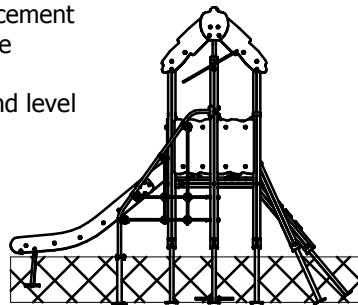
FP05E

08/22

048-05-0010463-7

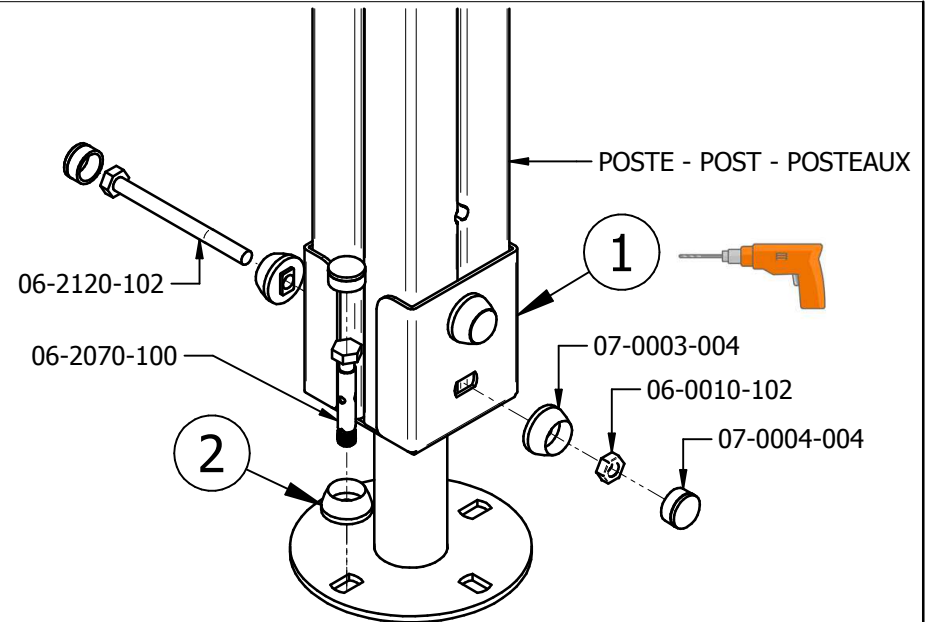


1. Poste/post/poteaux.
2. Superficie de juego/área covered by equipment/aire de jeux.
3. Parte superior de los cimientos/cement post for anchorage/cote superior de betonage.
4. Marca de la línea de suelo/ground level mark/marque de la ligne du sol.



SBA

SUELO BLANDO --> BASADO EN EL ENTERRAMIENTO DE LOS ACOPLES
SOFT GROUND COUPLING TYPE --> THE END OF THE COUPLING IS BURIED INTO THE SOFT GROUND
SOL MOU ACCOUPLEMENT --> (SOL DE SABLE, GAZON...) ENTERREMENT DU ACCOUPLEMENT DANS LE SOL



SDA

SUELO DURO ACOPLE --> SUJECION MEDIANTE LA COLOCACION DE UNAS ZAPATAS AJUSTABLES DE ACERO INOX. Y 6 TORNILLOS DE EXPANSION
TOUGH GROUND FALSE SHOE TYPE --> THE END OF THE POST IS FIXED INSIDE A METAL FALSE SHOE AND THIS IS FIXED TO THE TOUGH GROUND
SOL DURE SEMELLE --> (SOL DE BÉTON RÉSTANT ET ÉPAIS) FIXATION AU SOL APRÉS INTRODUCTION À L'EMBOÛT DU POTEAU DE SABOTS CARRÉS EN ACIER INOXYDABLE À VISSER AU SOL AVEC 6 VIS

Detalles de la cimentación necesaria en condiciones normales (debería tenerse cuidado en lo referente a las condiciones anormales).

Requirements to lay the foundations of a playground element in normal conditions

Détails de la cimentation nécessaire dans des conditions normales (nous attirons votre attention sur les conditions anormales).

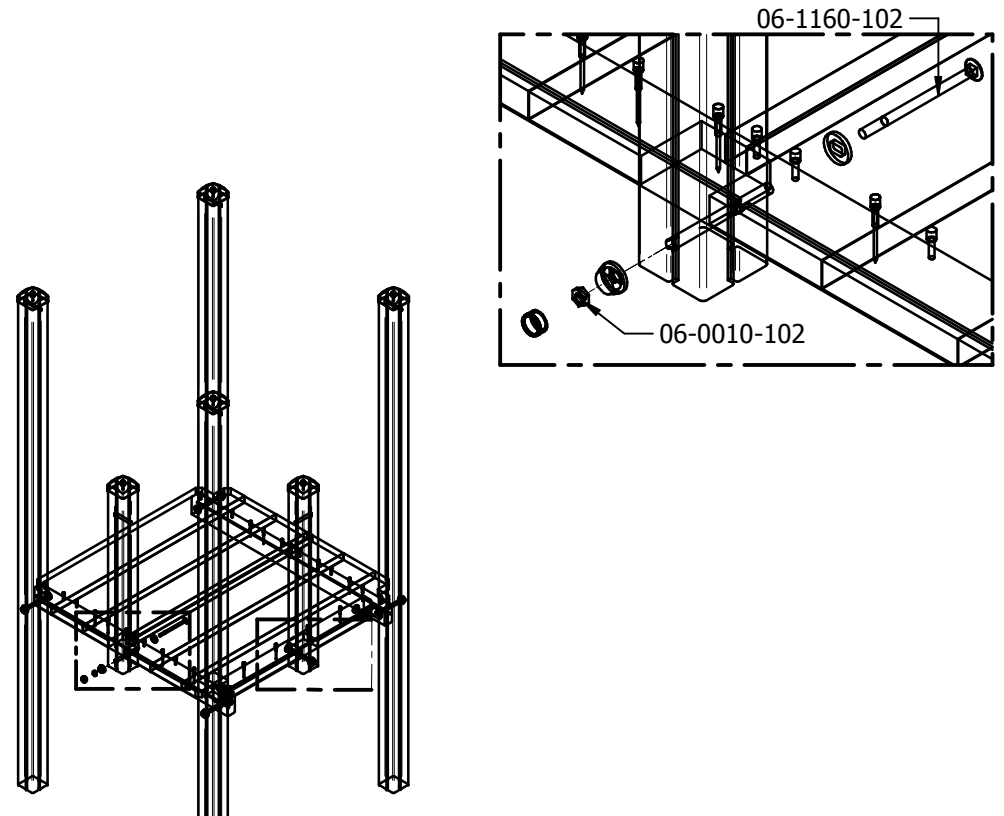
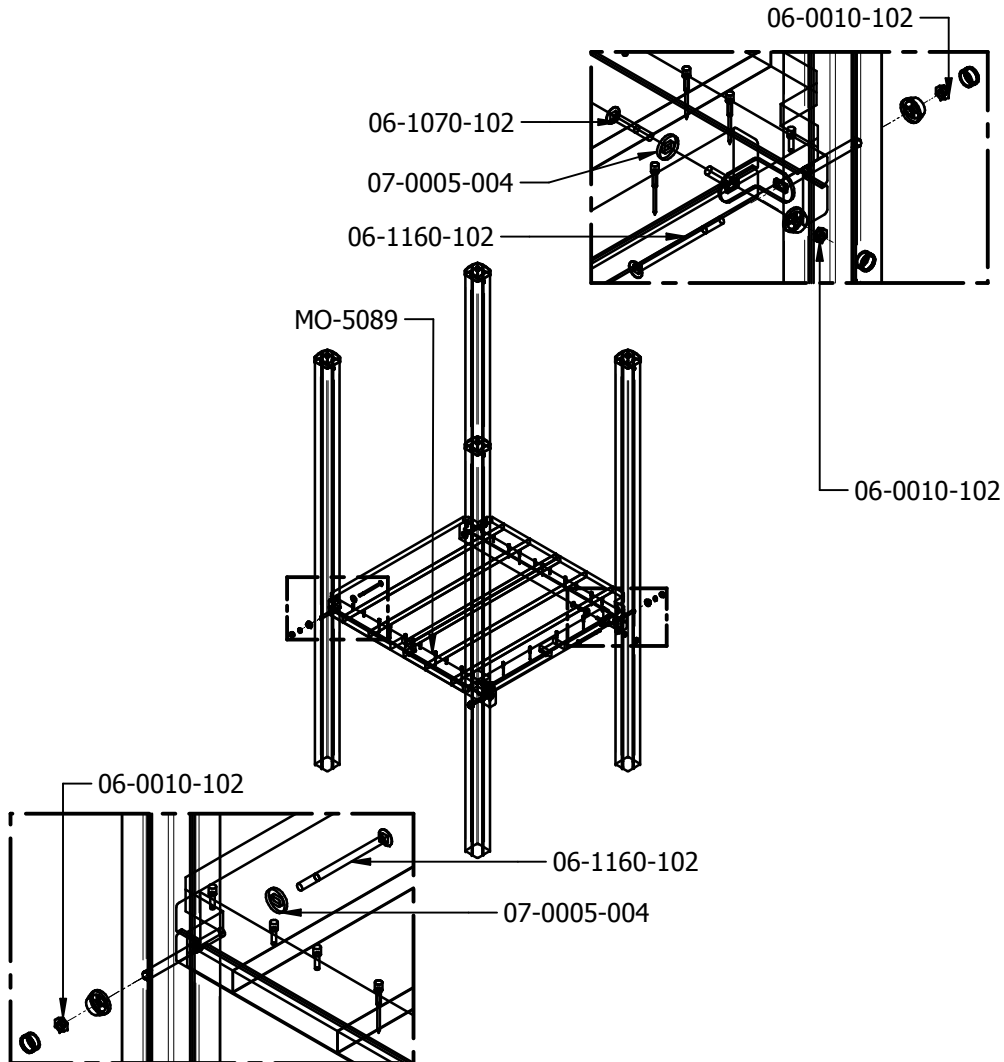
DOS TORRES CON PASARELA, TOBOGÁN Y RED

SINGLE SET - TOWER WITH ROPE CLIMBING
ENSEMBLE SIMPLE - TOUR AVEC FILET

FP05E

09/22

048-05-0010463-7



GALOPÍN PARQUES se reserva el derecho de modificar sin previo aviso la información contenida en este documento.

GALOPÍN PARQUES reserves the right to change the information contained in this document without prior notice.

GALOPÍN PARQUES se réserve le droit de modifier ses produits sans préavis les informations contenues dans le présent document.

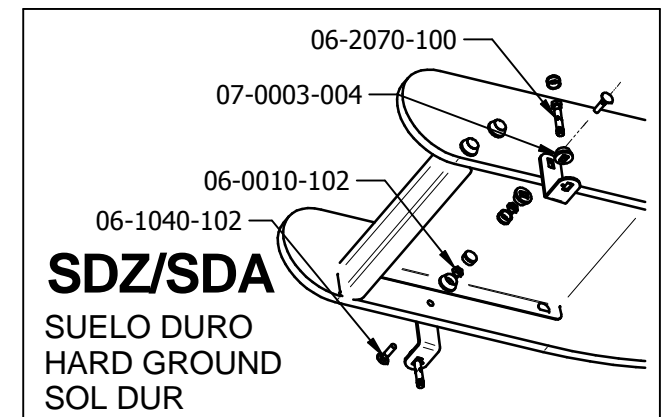
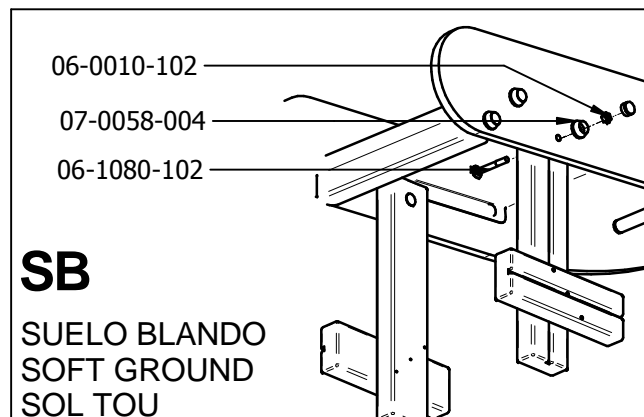
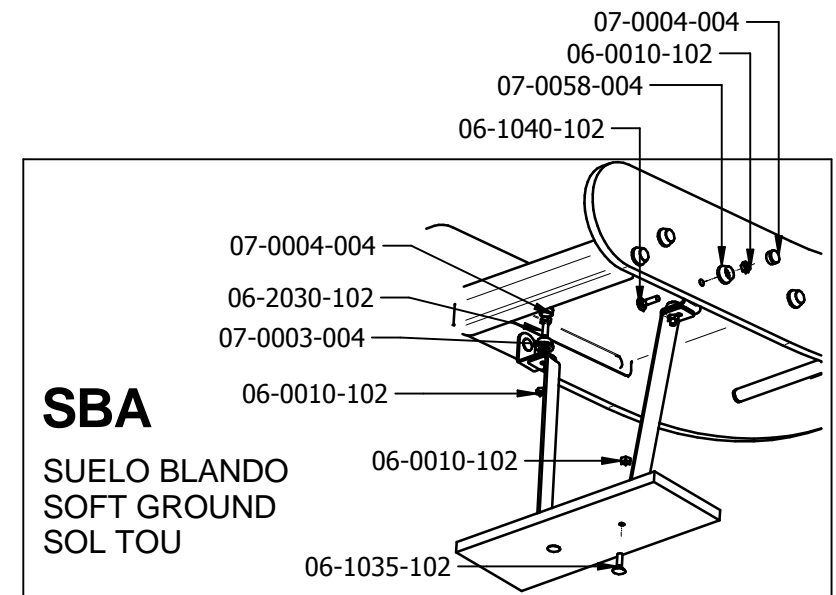
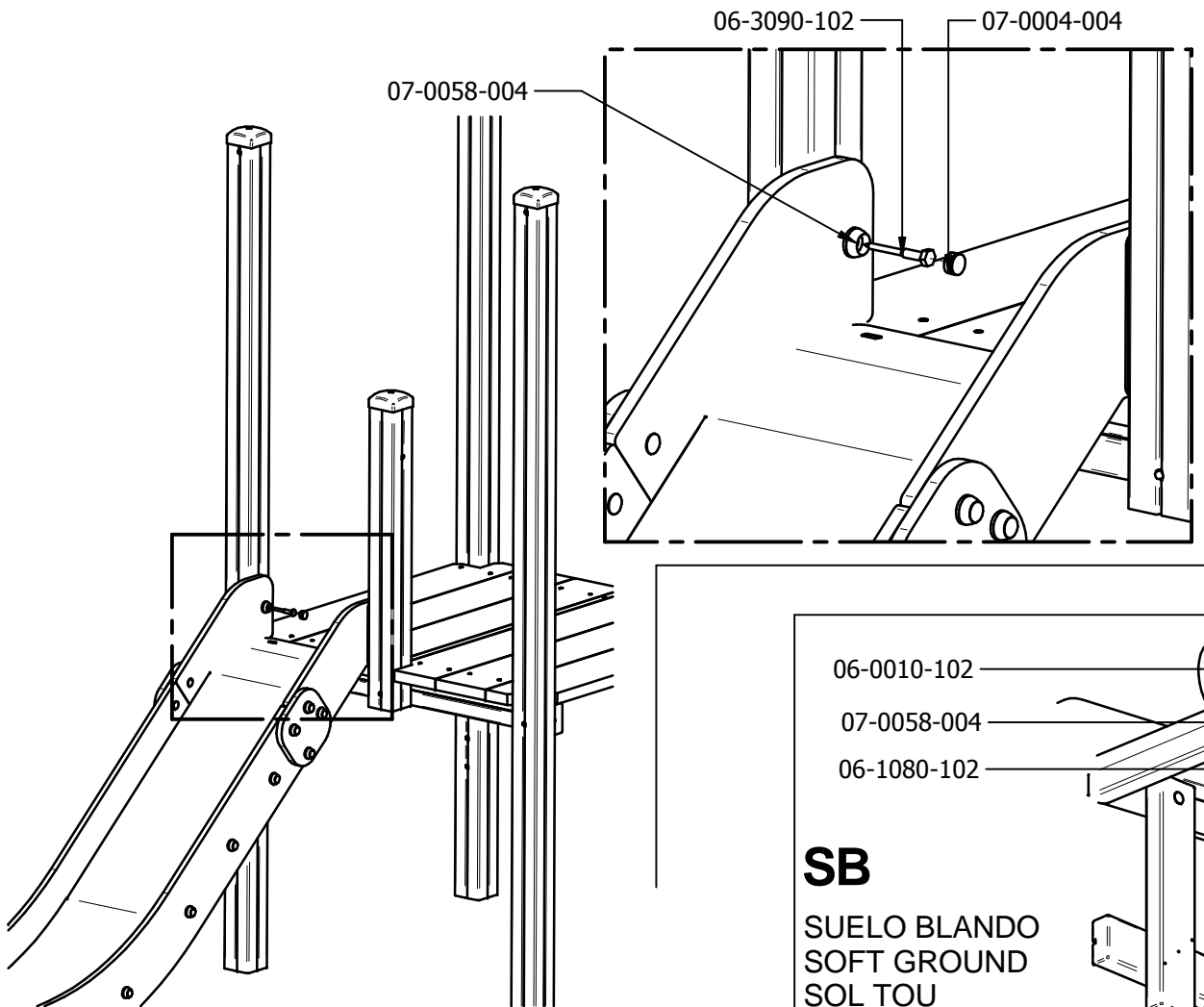
DOS TORRES CON PASARELA, TOBOGÁN Y RED

SINGLE SET - TOWER WITH ROPE CLIMBING
ENSEMBLE SIMPLE - TOUR AVEC FILET

FP05E

10/22

048-05-0010463-7



GALOPÍN PARQUES se reserva el derecho de modificar sin previo aviso la información contenida en este documento.

GALOPÍN PARQUES reserves the right to change the information contained in this document without prior notice.

GALOPÍN PARQUES se réserve le droit de modifier ses produits sans préavis les informations contenues dans le présent document.

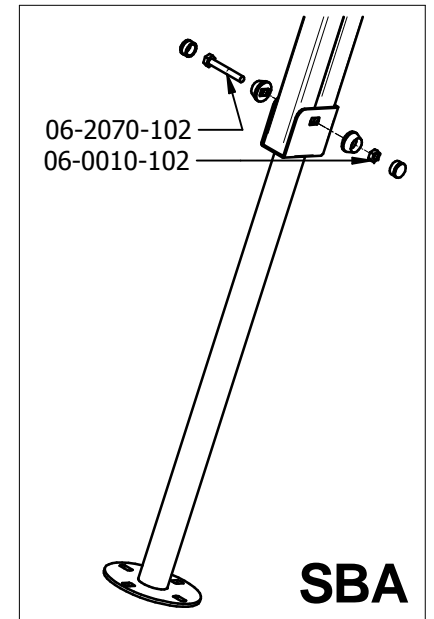
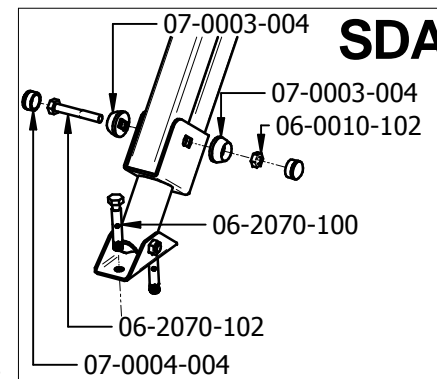
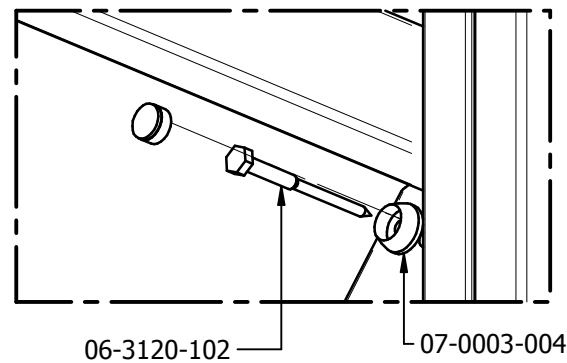
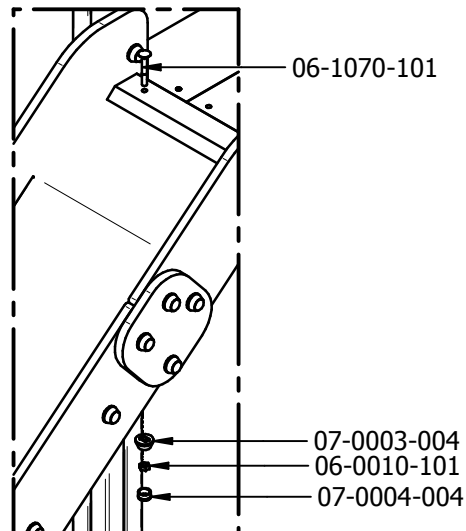
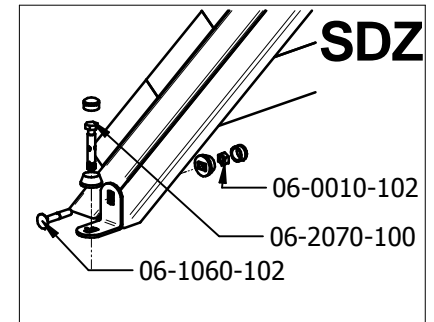
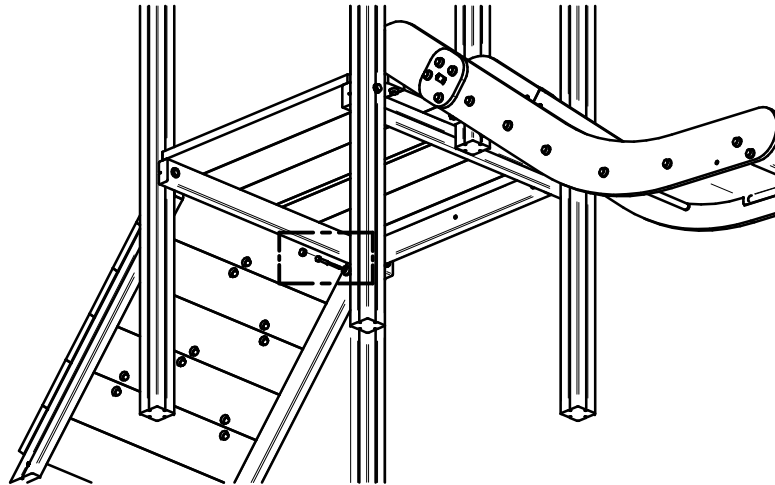
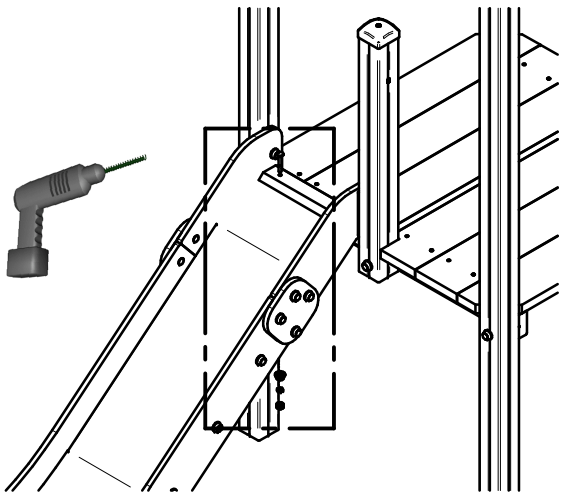
DOS TORRES CON PASARELA, TOBOGÁN Y RED

SINGLE SET - TOWER WITH ROPE CLIMBING
ENSEMBLE SIMPLE - TOUR AVEC FILET

FP05E

11/22

048-05-0010463-7



GALOPÍN PARQUES se reserva el derecho de modificar sin previo aviso la información contenida en este documento.

GALOPÍN PARQUES reserves the right to change the information contained in this document without prior notice.

GALOPÍN PARQUES se réserve le droit de modifier ses produits sans préavis les informations contenues dans le présent document.

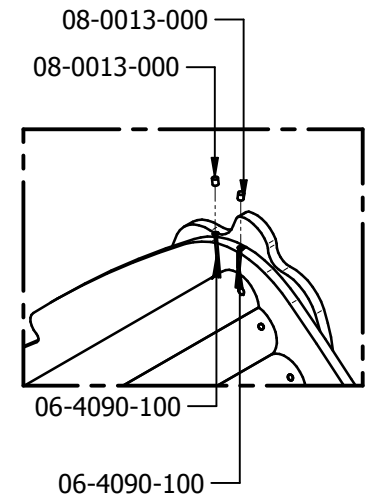
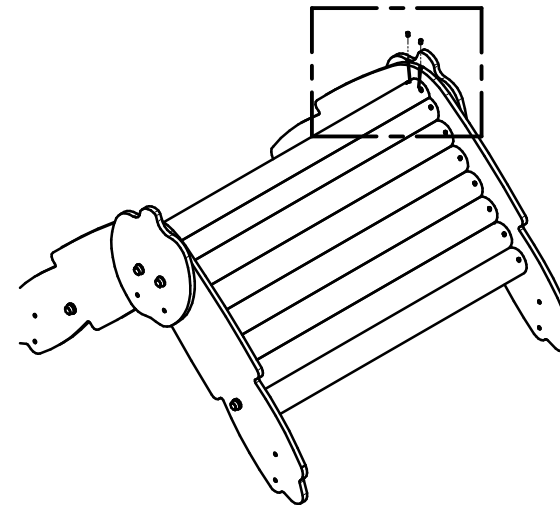
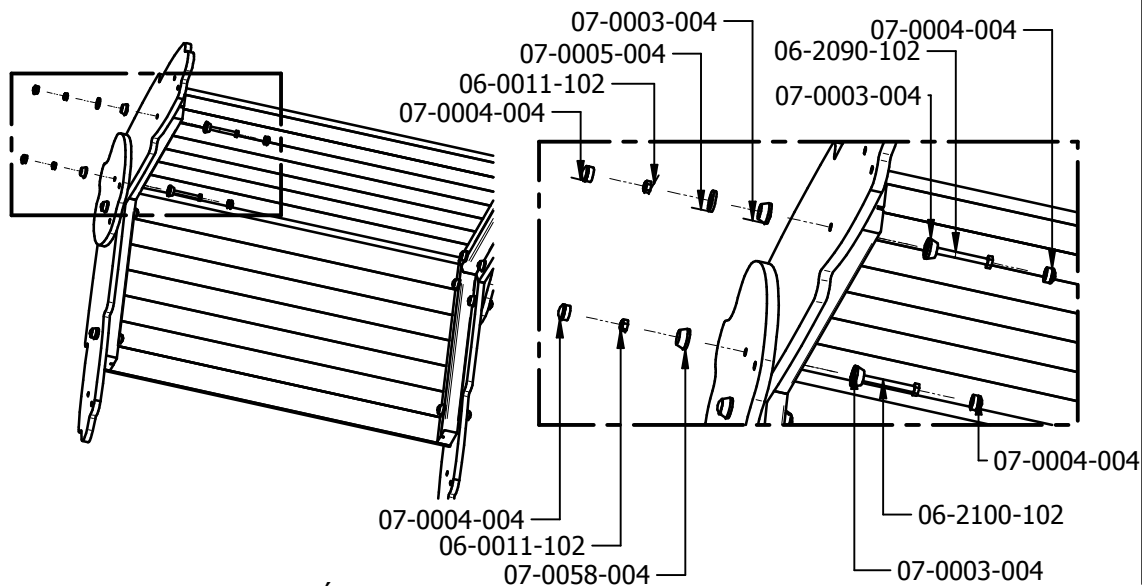
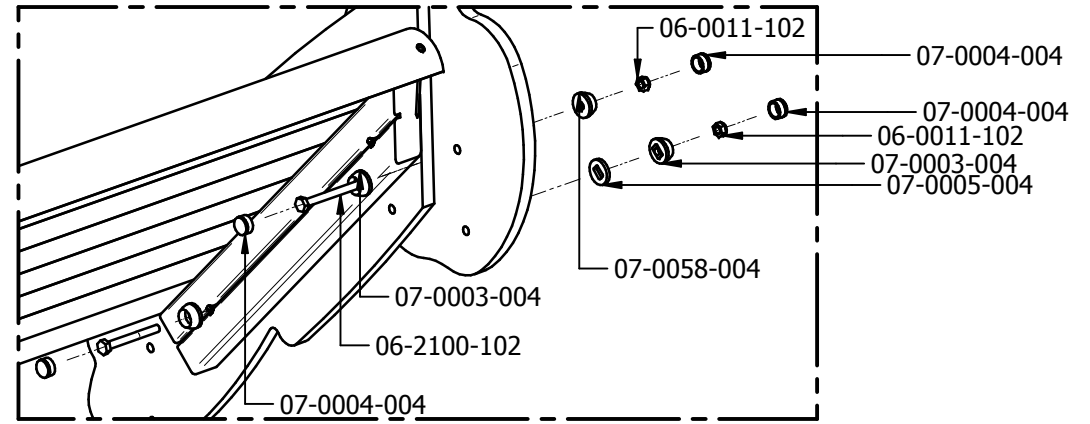
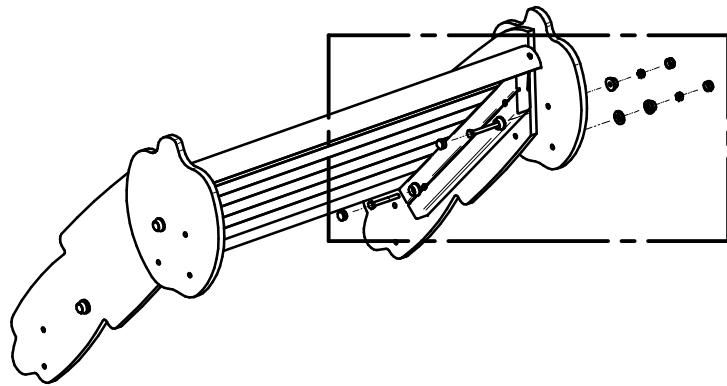
DOS TORRES CON PASARELA, TOBOGÁN Y RED

SINGLE SET - TOWER WITH ROPE CLIMBING
ENSEMBLE SIMPLE - TOUR AVEC FILET

FP05E

12/22

048-05-0010463-7



GALOPÍN PARQUES se reserva el derecho de modificar sin previo aviso la información contenida en este documento.

GALOPÍN PARQUES reserves the right to change the information contained in this document without prior notice.

GALOPÍN PARQUES se réserve le droit de modifier ses produits sans préavis les informations contenues dans le présent document.

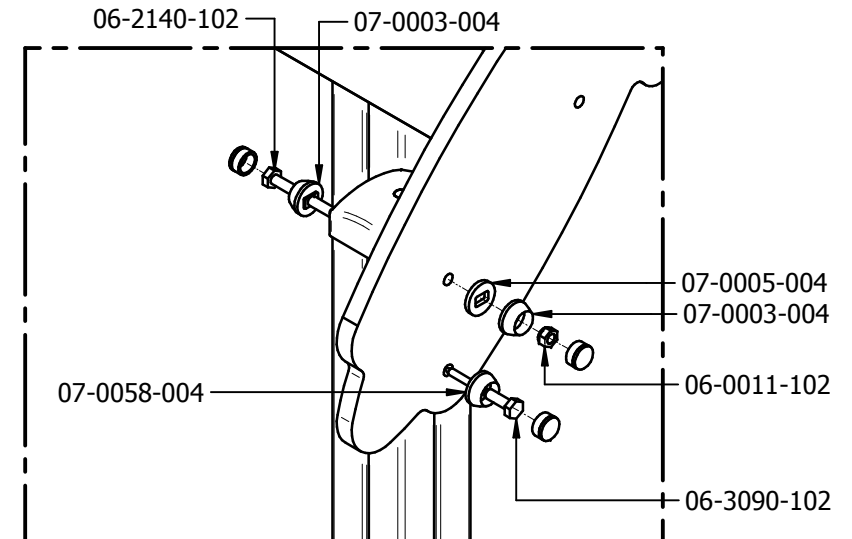
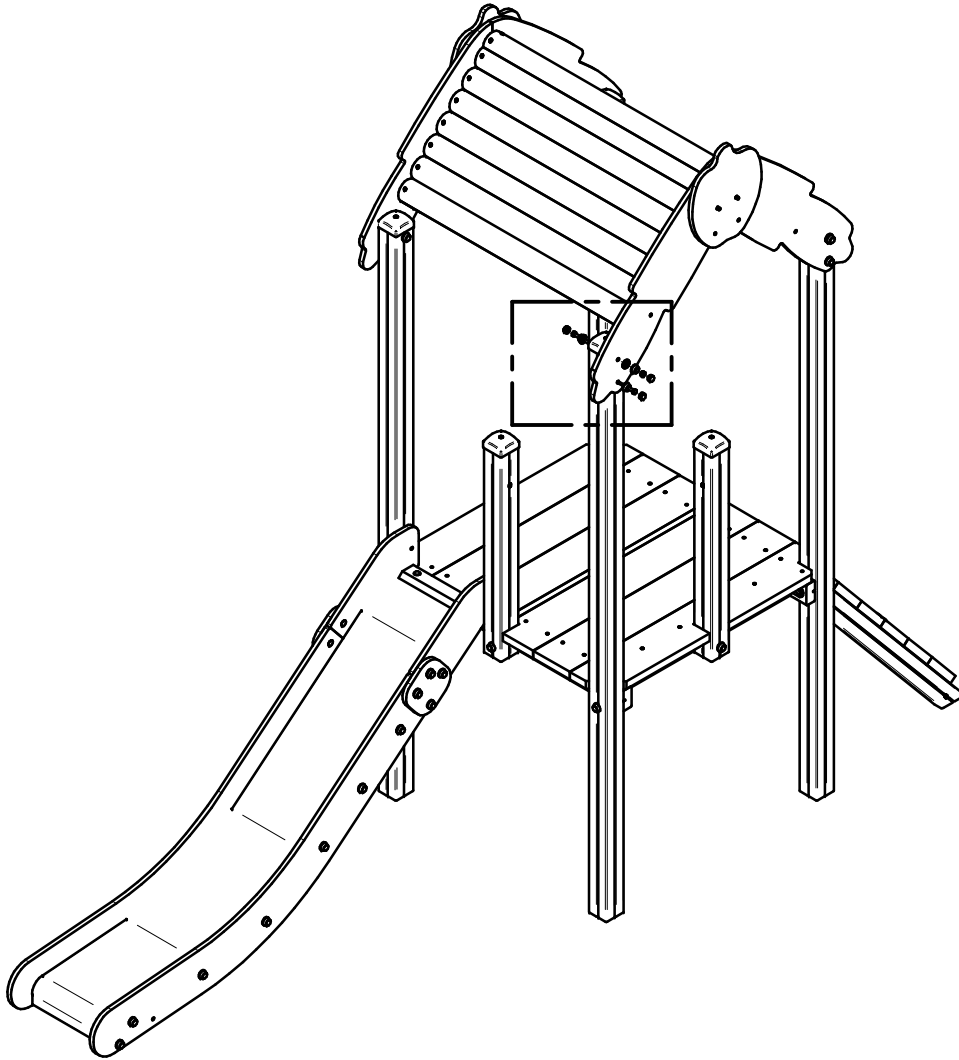
DOS TORRES CON PASARELA, TOBOGÁN Y RED

SINGLE SET - TOWER WITH ROPE CLIMBING
ENSEMBLE SIMPLE - TOUR AVEC FILET

FP05E

13/22

048-05-0010463-7



GALOPÍN PARQUES se reserva el derecho de modificar sin previo aviso la información contenida en este documento.

GALOPÍN PARQUES reserves the right to change the information contained in this document without prior notice.

GALOPÍN PARQUES se réserve le droit de modifier ses produits sans préavis les informations contenues dans le présent document.

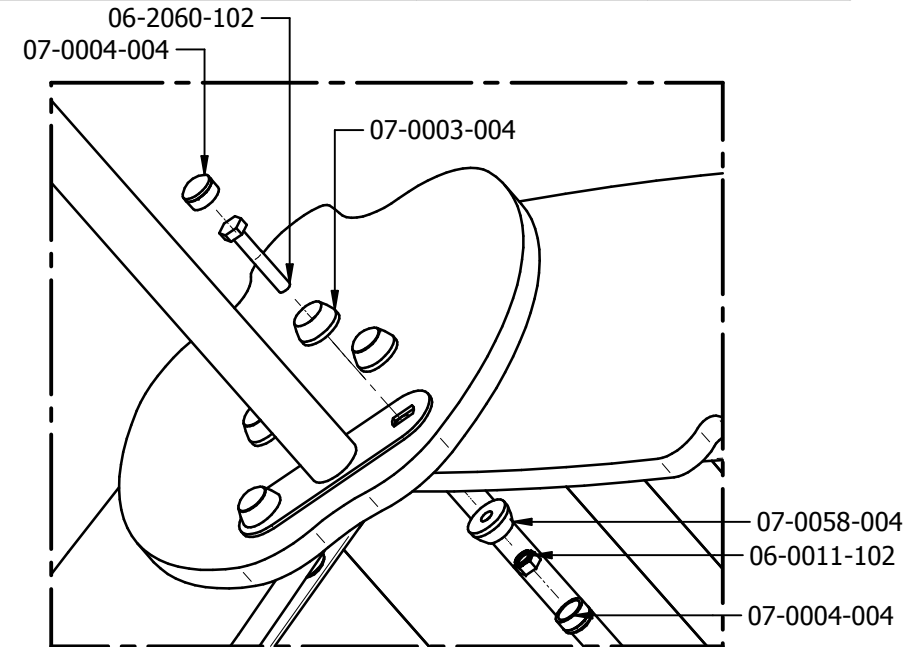
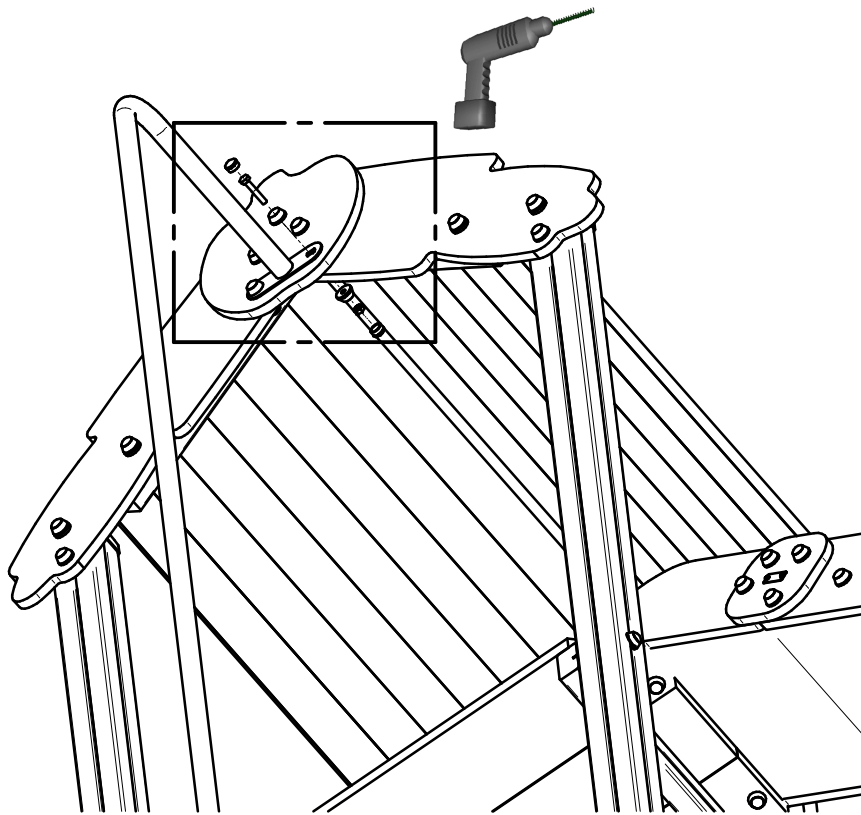
DOS TORRES CON PASARELA, TOBOGÁN Y RED

SINGLE SET - TOWER WITH ROPE CLIMBING
ENSEMBLE SIMPLE - TOUR AVEC FILET

FP05E

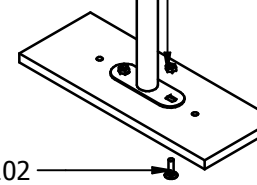
14/22

048-05-0010463-7



SB/SBA
SUELO BLANDO
SOFT GROUND
SOL TOU

06-0010-102



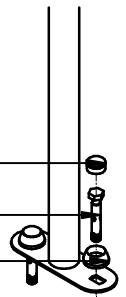
06-1035-102

SDZ/SDA
SUELO DURO
HARD GROUND
SOL DUR

07-0004-004

06-2070-100

07-0003-004



GALOPÍN PARQUES se reserva el derecho de modificar sin previo aviso la información contenida en este documento.

GALOPÍN PARQUES reserves the right to change the information contained in this document without prior notice.

GALOPÍN PARQUES se réserve le droit de modifier ses produits sans préavis les informations contenues dans le présent document.

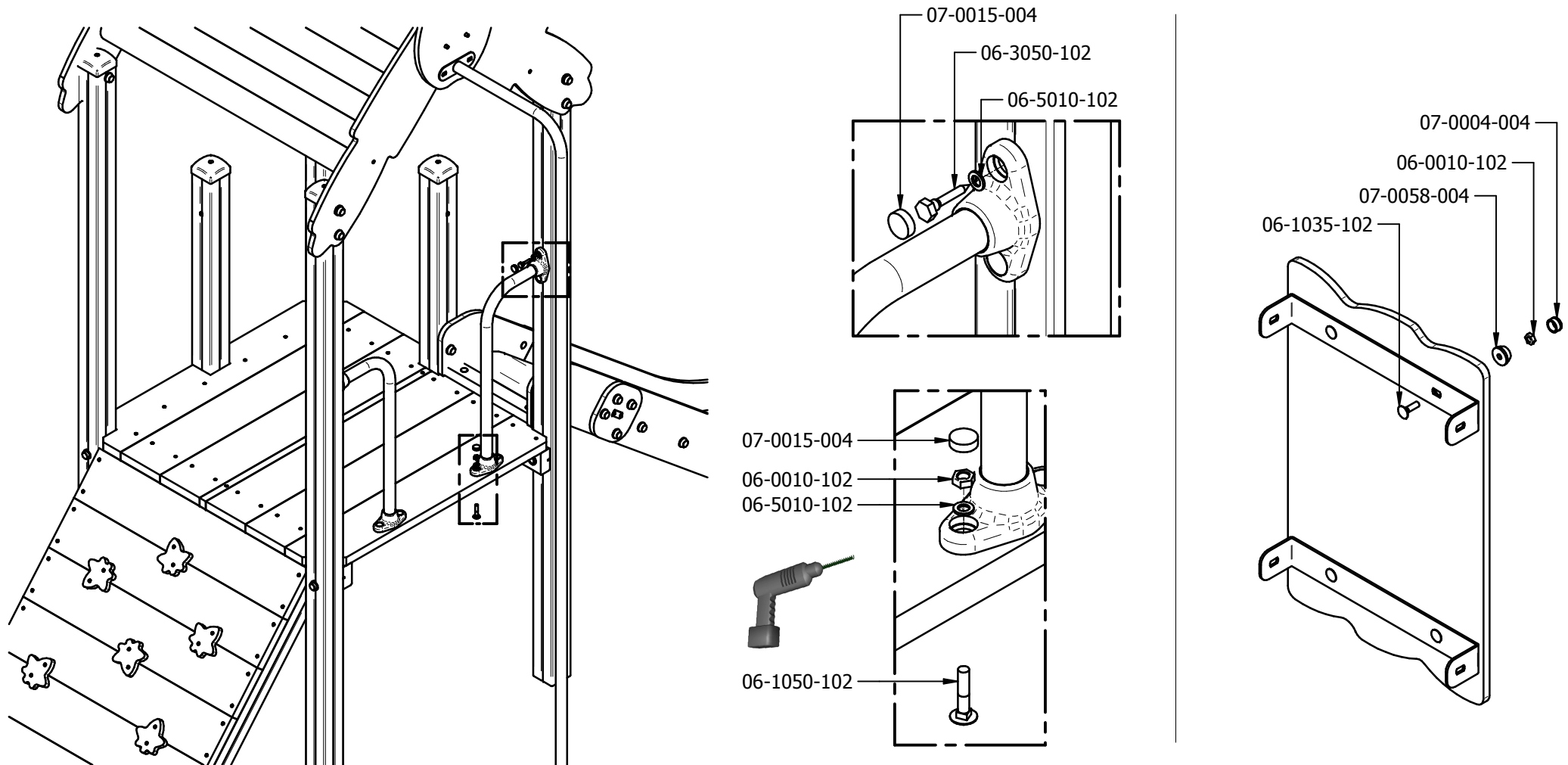
DOS TORRES CON PASARELA, TOBOGÁN Y RED

SINGLE SET - TOWER WITH ROPE CLIMBING
ENSEMBLE SIMPLE - TOUR AVEC FILET

FP05E

15/22

048-05-0010463-7



GALOPÍN PARQUES se reserva el derecho de modificar sin previo aviso la información contenida en este documento.

GALOPÍN PARQUES reserves the right to change the information contained in this document without prior notice.

GALOPÍN PARQUES se réserve le droit de modifier ses produits sans préavis les informations contenues dans le présent document.

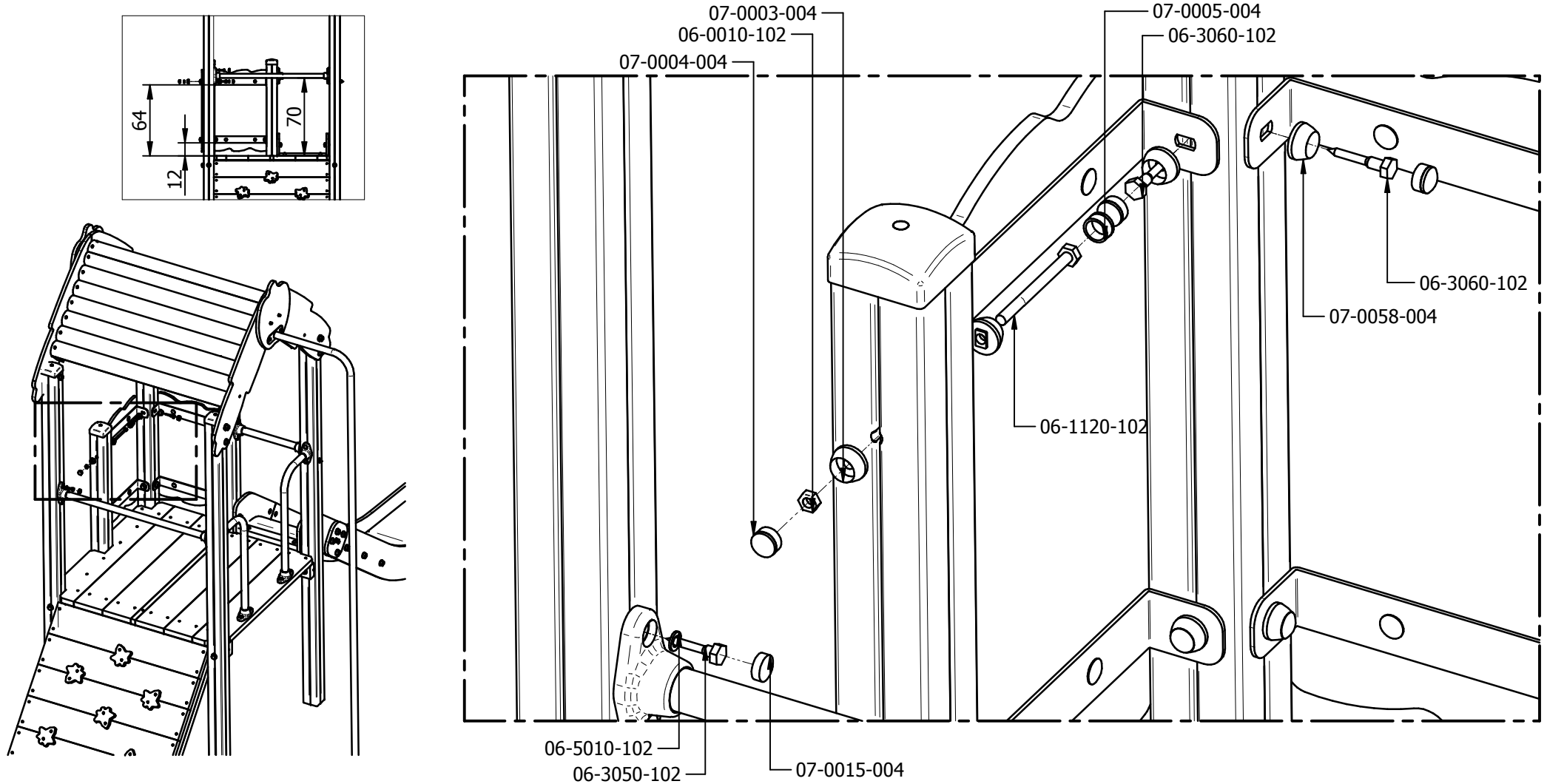
DOS TORRES CON PASARELA, TOBOGÁN Y RED

SINGLE SET - TOWER WITH ROPE CLIMBING
ENSEMBLE SIMPLE - TOUR AVEC FILET

FP05E

16/22

048-05-0010463-7



GALOPÍN PARQUES se reserva el derecho de modificar sin previo aviso la información contenida en este documento.

GALOPÍN PARQUES reserves the right to change the information contained in this document without prior notice.

GALOPÍN PARQUES se réserve le droit de modifier ses produits sans préavis les informations contenues dans le présent document.

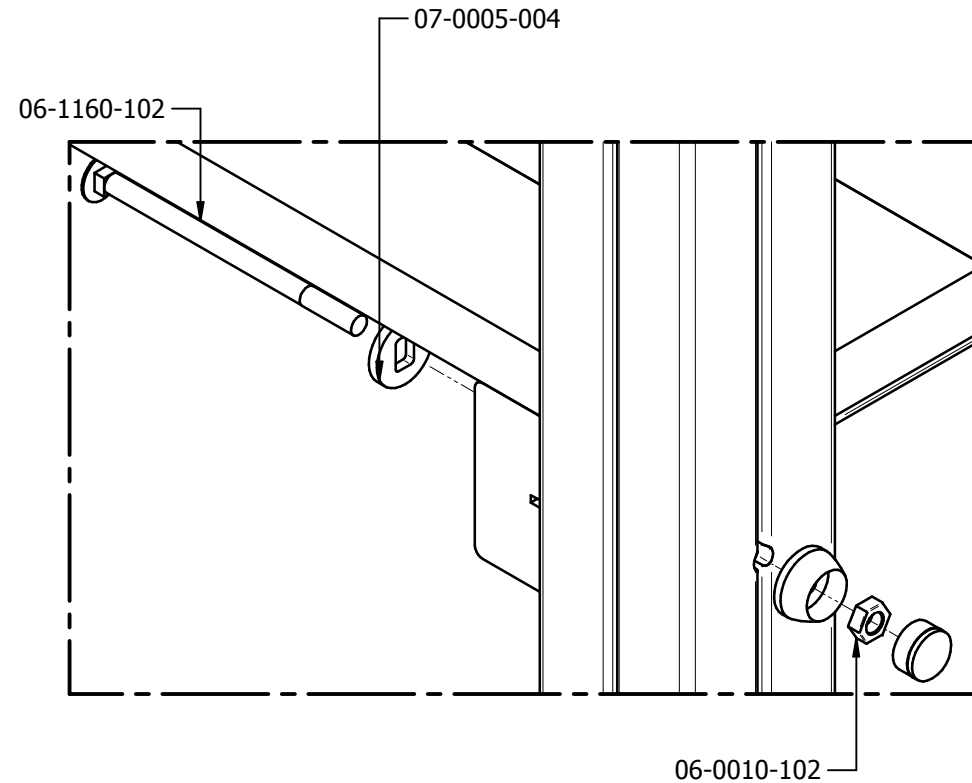
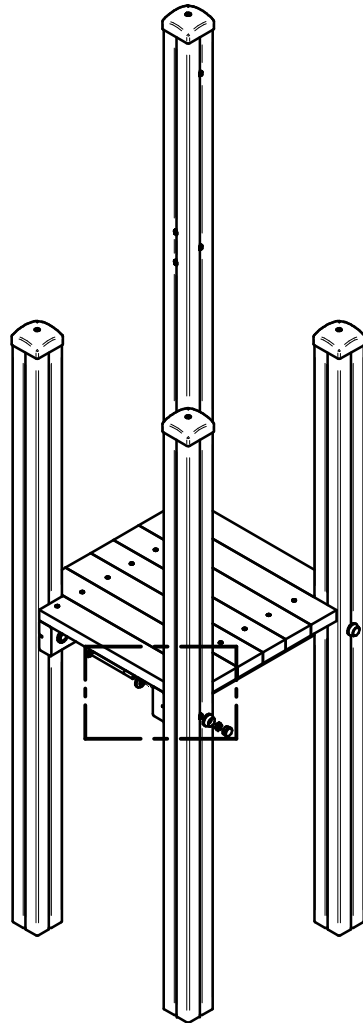
DOS TORRES CON PASARELA, TOBOGÁN Y RED

SINGLE SET - TOWER WITH ROPE CLIMBING
ENSEMBLE SIMPLE - TOUR AVEC FILET

FP05E

17/22

048-05-0010463-7



GALOPÍN PARQUES se reserva el derecho de modificar sin previo aviso la información contenida en este documento.

GALOPÍN PARQUES reserves the right to change the information contained in this document without prior notice.

GALOPÍN PARQUES se réserve le droit de modifier ses produits sans préavis les informations contenues dans le présent document.

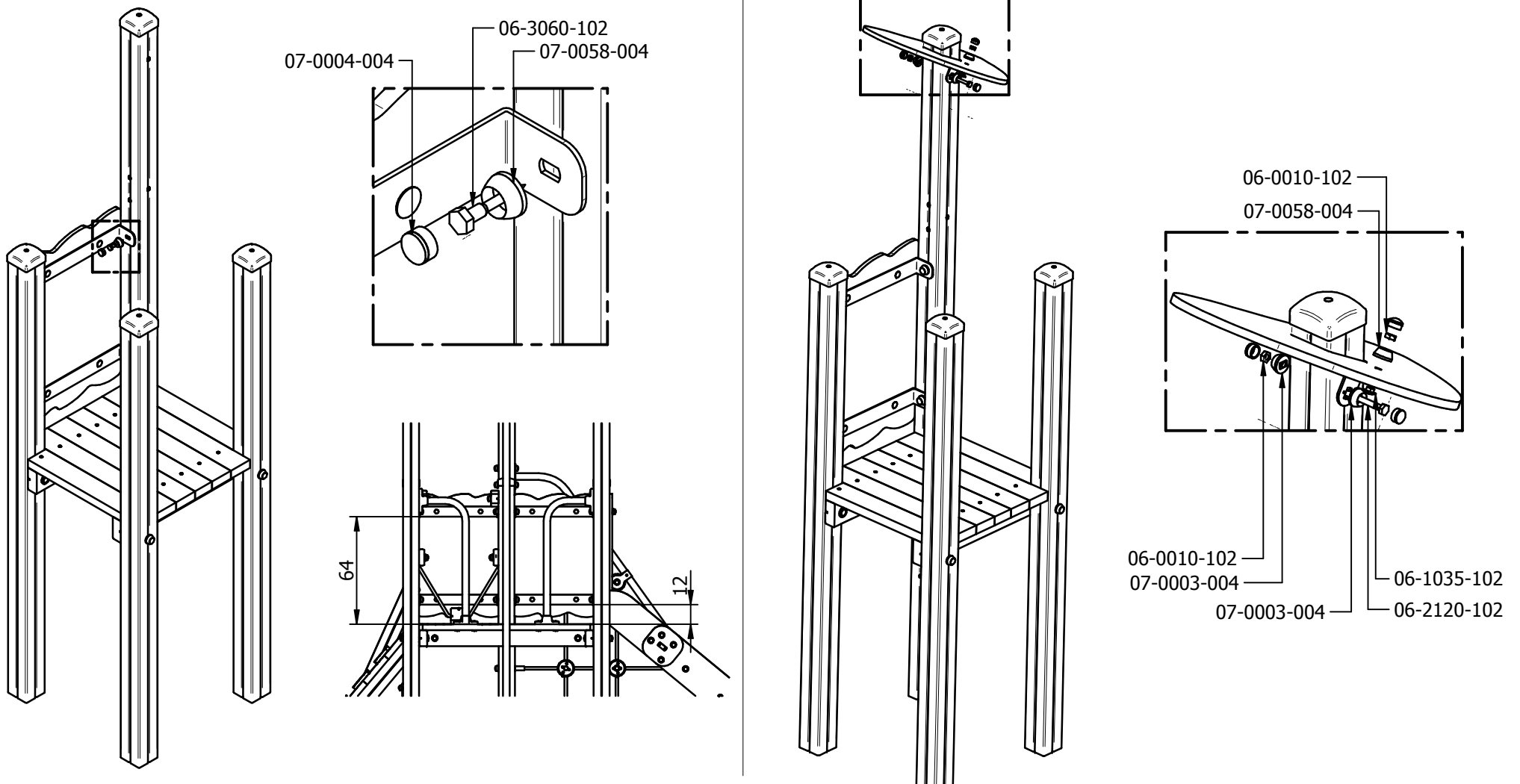
DOS TORRES CON PASARELA, TOBOGÁN Y RED

SINGLE SET - TOWER WITH ROPE CLIMBING
ENSEMBLE SIMPLE - TOUR AVEC FILET

FP05E

18/22

048-05-0010463-7



GALOPÍN PARQUES se reserva el derecho de modificar sin previo aviso la información contenida en este documento.

GALOPÍN PARQUES reserves the right to change the information contained in this document without prior notice.

GALOPÍN PARQUES se réserve le droit de modifier ses produits sans préavis les informations contenues dans le présent document.

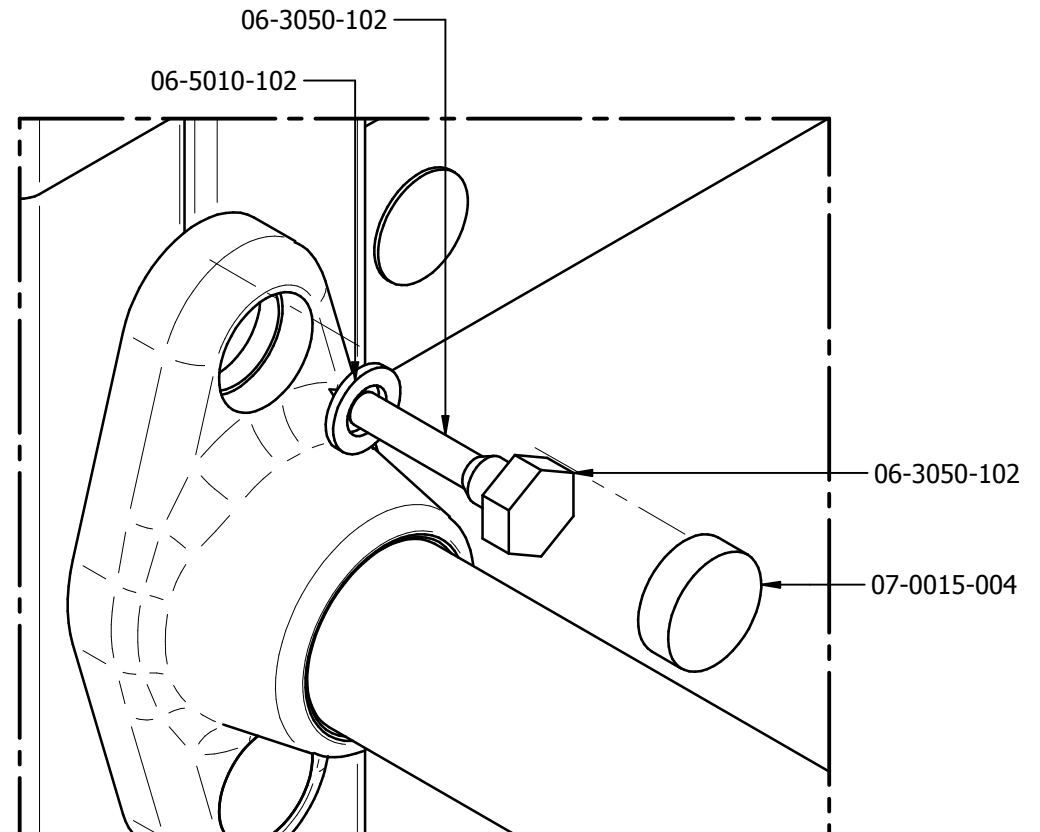
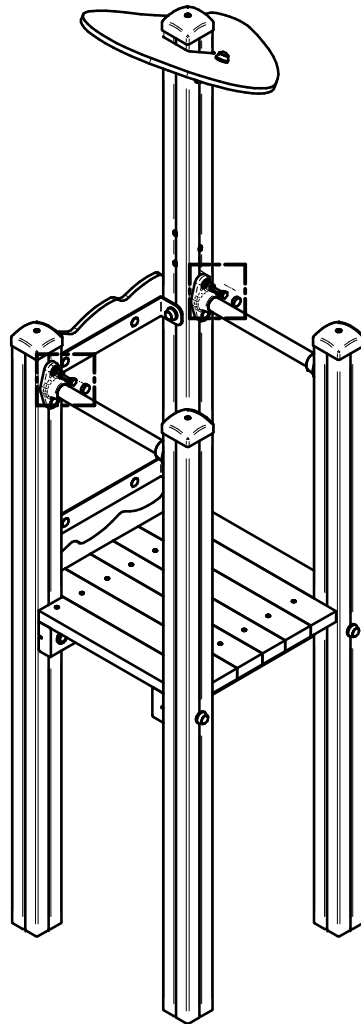
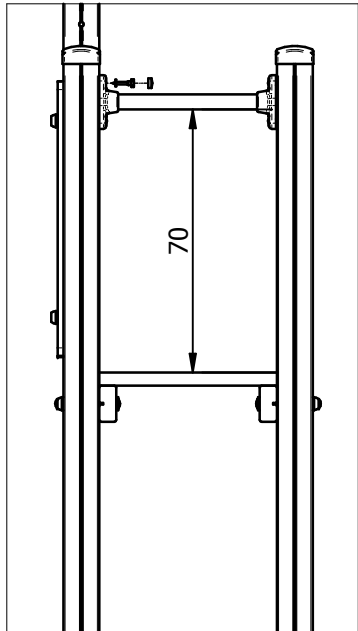
DOS TORRES CON PASARELA, TOBOGÁN Y RED

SINGLE SET - TOWER WITH ROPE CLIMBING
ENSEMBLE SIMPLE - TOUR AVEC FILET

FP05E

19/22

048-05-0010463-7



GALOPÍN PARQUES se reserva el derecho de modificar sin previo aviso la información contenida en este documento.

GALOPÍN PARQUES reserves the right to change the information contained in this document without prior notice.

GALOPÍN PARQUES se réserve le droit de modifier ses produits sans préavis les informations contenues dans le présent document.

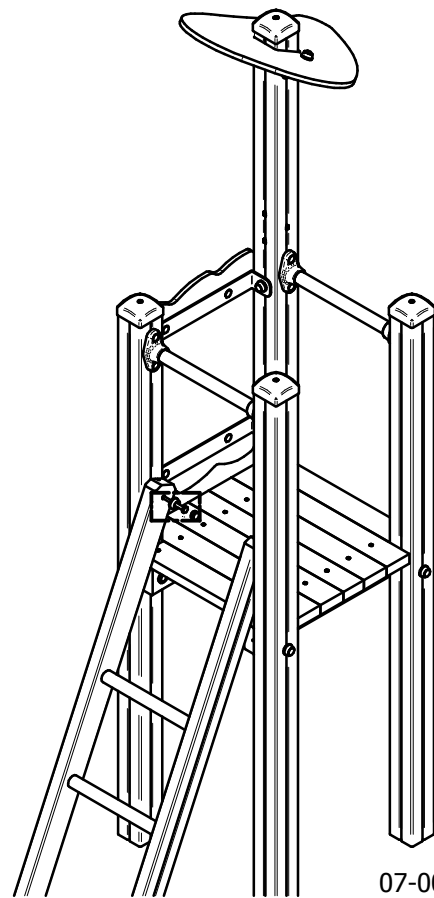
DOS TORRES CON PASARELA, TOBOGÁN Y RED

SINGLE SET - TOWER WITH ROPE CLIMBING
ENSEMBLE SIMPLE - TOUR AVEC FILET

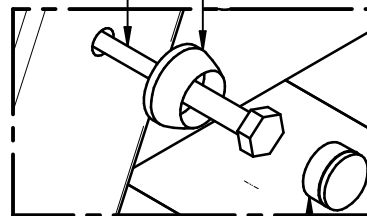
FP05E

20/22

048-05-0010463-7

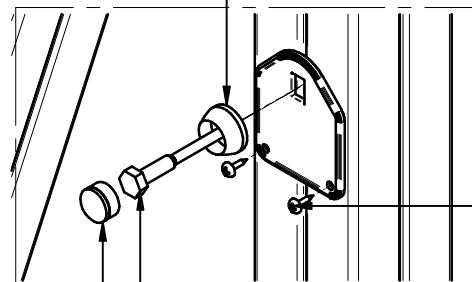


06-3120-102 07-0003-004



07-0004-004

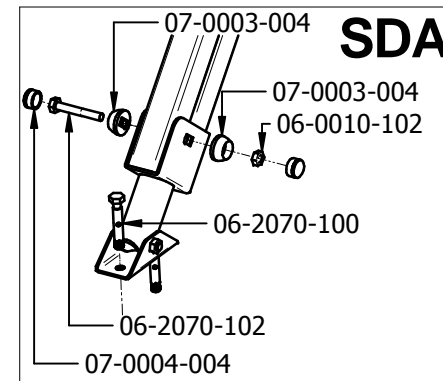
07-0003-004



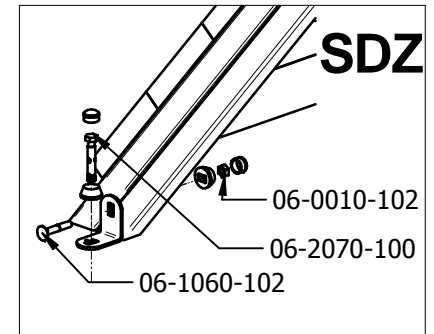
06-4013-101

07-0004-004

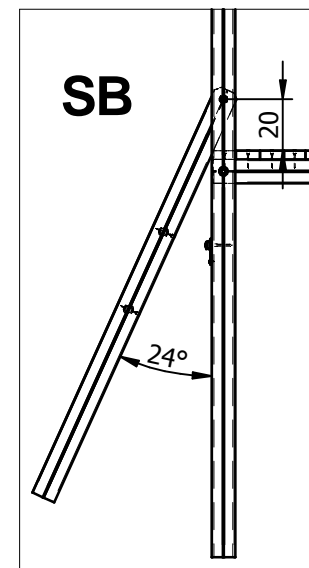
06-3090-102



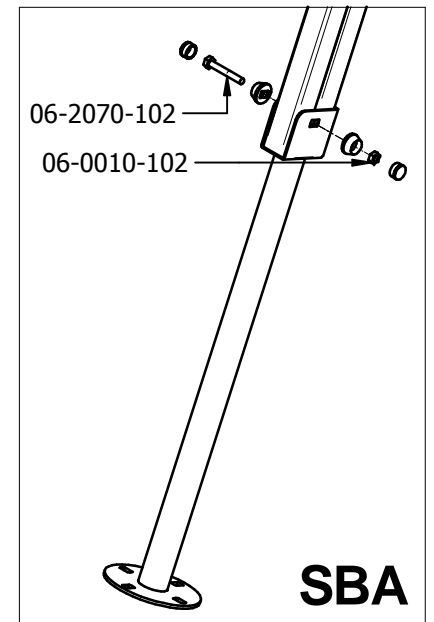
SDA



SDZ



SB



SBA

GALOPÍN PARQUES se reserva el derecho de modificar sin previo aviso la información contenida en este documento.

GALOPÍN PARQUES reserves the right to change the information contained in this document without prior notice.

GALOPÍN PARQUES se réserve le droit de modifier ses produits sans préavis les informations contenues dans le présent document.

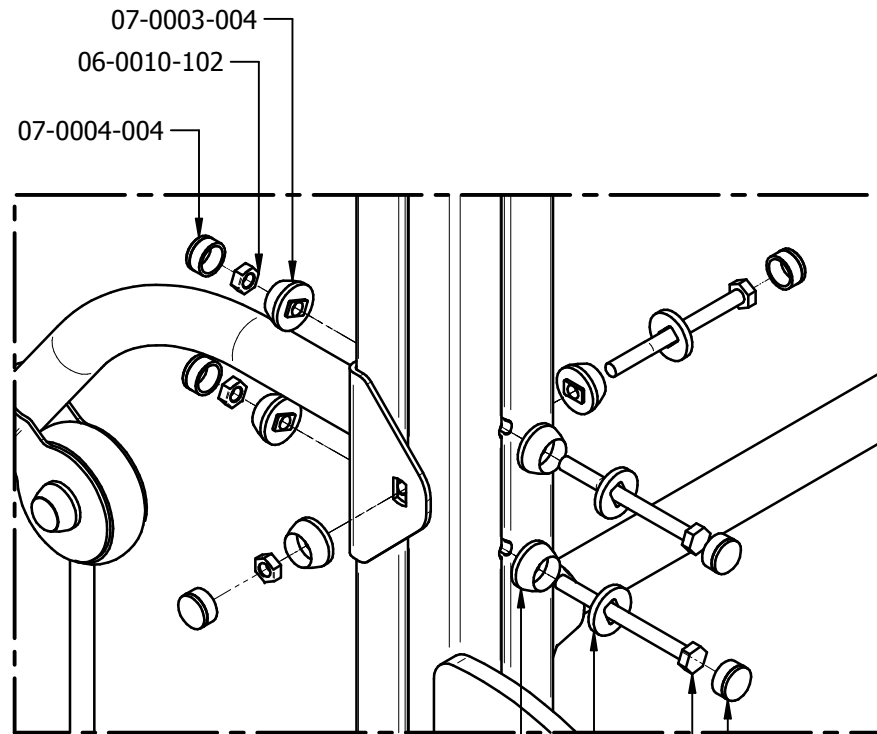
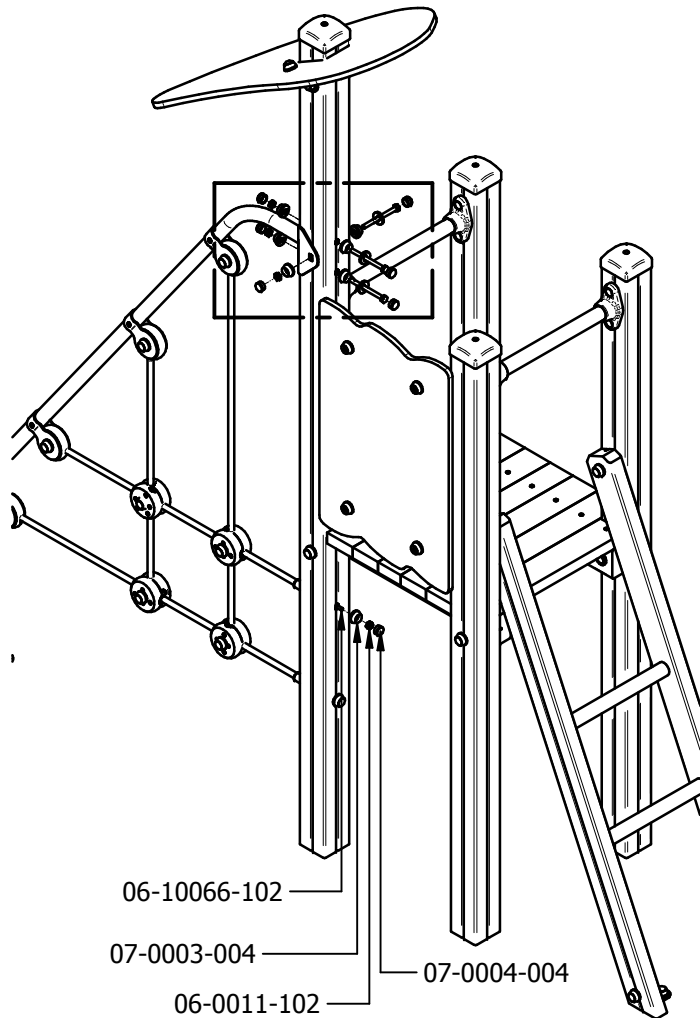
DOS TORRES CON PASARELA, TOBOGÁN Y RED

SINGLE SET - TOWER WITH ROPE CLIMBING
ENSEMBLE SIMPLE - TOUR AVEC FILET

FP05E

21/22

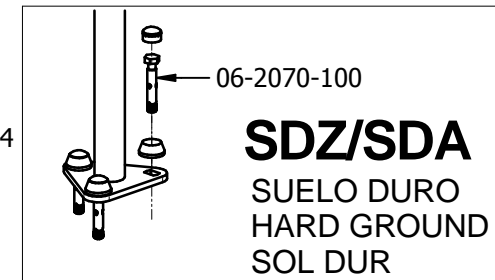
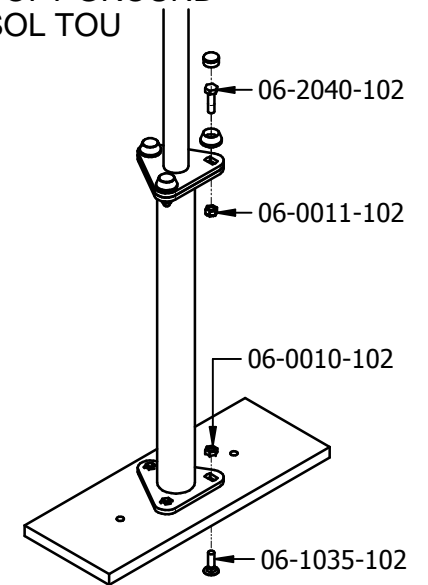
048-05-0010463-7



07-0003-004
07-0004-004
07-0005-004
06-2120-102

SB/SBA

SUELO BLANDO
SOFT GROUND
SOL TOU



GALOPÍN PARQUES se reserva el derecho de modificar sin previo aviso la información contenida en este documento.

GALOPÍN PARQUES reserves the right to change the information contained in this document without prior notice.

GALOPÍN PARQUES se réserve le droit de modifier ses produits sans préavis les informations contenues dans le présent document.

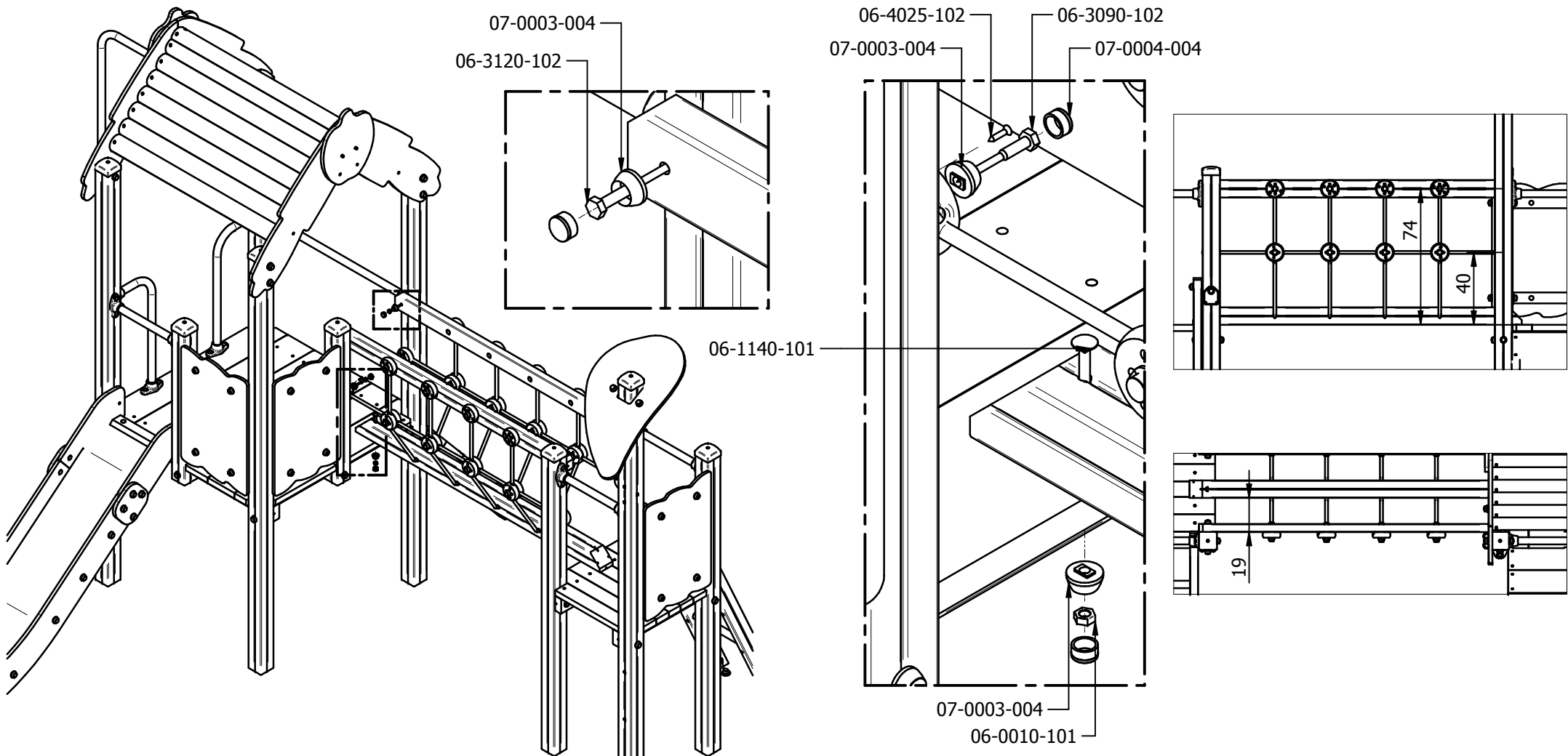
DOS TORRES CON PASARELA, TOBOGÁN Y RED

SINGLE SET - TOWER WITH ROPE CLIMBING
ENSEMBLE SIMPLE - TOUR AVEC FILET

FP05E

22/22

048-05-0010463-7



GALOPÍN PARQUES se reserva el derecho de modificar sin previo aviso la información contenida en este documento.

GALOPÍN PARQUES reserves the right to change the information contained in this document without prior notice.

GALOPÍN PARQUES se réserve le droit de modifier ses produits sans préavis les informations contenues dans le présent document.