



Maßblatt Sanimat 1501S / 3702S

Dimension sheet

Plan d'encombrement

No: AN-M 18.06-09

DATE: 28.0396

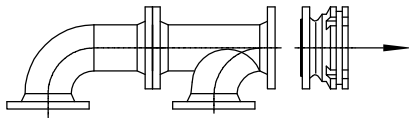
CAD-CODE: G:\Dwgs\ANM18006

Anderungen vorbehalten
 Technical changes reserved
 Con riserva di modifiche
 Con reserva de modificaciones
 Sous réserve de modification

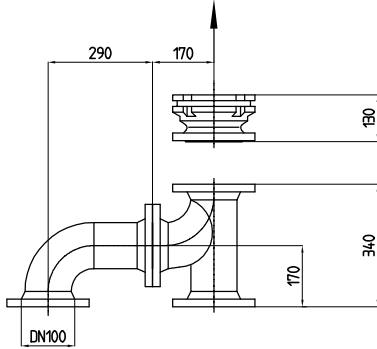
Sanimat	Pump type	DN	A	B	C	D	E	F
1501S/ 1502S	AS0840 S17	80	1247	590	142.5	468	130	680
	AS0840 S26	80	1259	590	142.5	480	130	680
	AFP1041 M22	100	1421	590	193	626	265	811
	AFP0841 S13/S22	100	1350	590	205	590	240	765
2501S/ 2502S	AS0840 S17	80	1467	810	142.5	468	130	680
	AS0840 S26	80	1479	810	142.5	480	130	680
	AFP1041 M22	100	1641	810	193	626	265	811
	AFP1041 M30	100	1641	810	193	626	265	811
	AFP1042 M40	100	1766	810	246	744	265	840
	AFP1042 M60	100	1766	810	246	744	265	840
	AFP0841 S13/S22	100	1570	810	205	590	240	765
3702S	AFP1041 M22	100	1891	1060	193	626	265	811
	AFP1041 M30	100	1891	1060	193	626	265	811
	AFP1042 M40	100	2016	1060	246	744	265	840
	AFP1042 M60	100	2016	1060	246	744	265	840
	AFP0841 S13/S22	100	1820	1060	205	590	240	765

ACCESSORIES \ ZUBEHÖR (GG25)

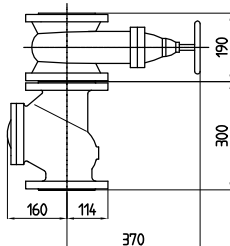
Junction Piece \ Vereinigungsstück



Special connectors \ Spezial-Befestigungsstück



Gatevalve \ Absperrschieber



Checkvalve \ Kugelrückschlagventil

