

design Antonio Citterio

letto e testata / bed and headboard

2004

Charles - Door





LC160 letto Charles / Charles bed - TPD160/A testata Door / Door headboard



LC160 letto Charles / Charles bed - TPD160 testata Door con piedini / Door headboard with feet



cassettoni/chest of drawers Door, pouf/ottoman P60



4 piedini a "L" rovesciata / 4 "inverted L" -shaped feet



2 piedini a "L" rovesciata e ruote posteriori / 2 "inverted L"-shaped feet and back wheels



2 piedini arretrati e ruote posteriori / 2 recessed feet and back wheels

CH150P



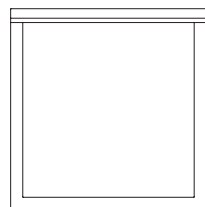
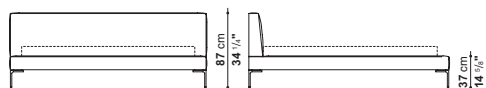
Nuove proporzioni e nuove dimensioni per le fasce ristrutturano il letto riprendendo la precedente versione del 1998 e salvaguardando il classico piedino a "L" rovesciato in alluminio che caratterizza l'intera famiglia. Tre le possibilità dei sostegni: con quattro piedini a "L" rovesciato, con due piedini anteriori a "L" rovesciato e due ruote posteriori oppure due piedini cilindrici anteriori arretrati e due ruote posteriori.

Charles utilizza reti con doghe in legno. Si accosta perfettamente al letto il sistema di testata Door, a terra o sollevato, che scorrendo ai lati del letto si adatta alla dimensione delle pareti. Il piano d'appoggio può essere corredato di una lastra di cristallo bronzato e su di essi sono appoggiati i cassetti con funzione di servizio.

Offering new proportions and sizes, the new Charles bed revisits the previous 1998 version while conserving the classic "inverted L"-shaped aluminium foot that is the distinguishing trait of the entire product family. Three types of support are available: with four "L inverted"-shaped feet, with two front feet and two back wheels at the rear, or with two recessed cylindrical feet at the front and two wheels at

the rear. Charles uses slatted wooden bases. Available free-standing or suspended, the Door headboard system matches the bed perfectly and slides along the sides of the bed to adapt to the size of the walls. The top surface can be fitted with a plate of bronzed crystal glass and with a set of service drawers resting on the surface.

Charles LC153 - LC160 - LC170 - LC180 - LC193 - LC200



codice code	larghezza letto bed width	profondità letto bed depth	larghezza materasso mattress width	profondità materasso mattress depth
LC153	184 cm / 72 1/2"	236 cm / 93"	153 cm / 60" queen size	203 cm / 80" queen size
LC160	191 cm / 75 1/4"	236 cm / 93"	160 cm / 63"	200 cm / 78 3/4"
LC170	201 cm / 79 1/8"	236 cm / 93"	170 cm / 66 7/8"	200 cm / 78 3/4"
LC180	211 cm / 83"	236 cm / 93"	180 cm / 70 7/8"	200 cm / 78 3/4"
LC193	224 cm / 88 1/8"	236 cm / 93"	193 cm / 76" king size	203 cm / 80" king size
LC200	231 cm / 91"	236 cm / 93"	200 cm / 78 3/4"	200 cm / 78 3/4"

Letto Charles

Telaio interno	tubolari e profilati d'acciaio
Imbottitura telaio interno	schiuma di poliuretano flessibile a freddo Bayfit® (Bayer®), fodera in fibra di poliestere
Piedini esterni	fusione d'alluminio spazzolato lucido
Piedini interni	tubolari e profilati d'acciaio, verniciato grigio
Struttura sostegno ruote	acciaio verniciato grigio
Ruote	materiale plastico bianco
Puntali	materiale termoplastico
Rivestimento	tessuto, pelle

Testata Door

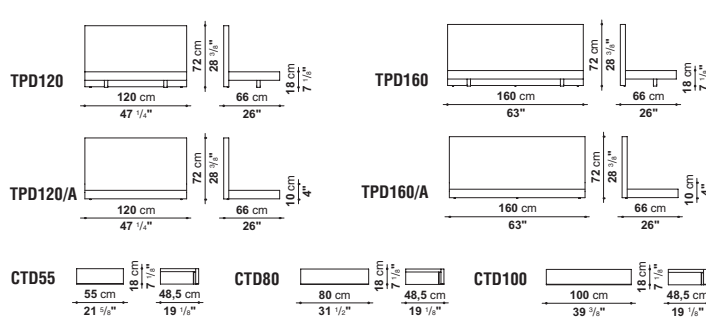
Testata, pedana, cassetto pannello in particelle di legno

Finitura testata e pedana verniciato: satinato (o lucido solo per cassetto)
impiallacciato: rovere chiaro spazzolato, rovere grigio, rovere nero spazzolato

Finitura cassetto melaminizzato rovere chiaro
Piano pedana per testata TPD120/A e TPD160/A
cristallo riflettente bronzato

Profilo testata e cassetto estrusi di alluminio verniciato nichelato, bronzato o anodizzato nero

Door Testate e cassetti / Headboards and drawers



Charles bed

Internal frame	tubular steel and steel sections
Internal frame upholstery	Bayfit® (Bayer®) flexible cold shaped polyurethane foam, polyester fibre wadding
External feet	die-cast aluminium, bright brushed
Internal feet	tubular steel and steel sections, grey varnished
Wheels support structure	grey varnished steel
Wheels	white plastic material
Ferrules	thermoplastic material
Cover	fabric, leather

Door headboard

Headboard, platform, drawer panel made of wood particles

Headboard and platform finishing satin varnished (or glossy for drawer only) veneer: brushed light oak, grey oak or brushed black oak
Drawer finishing melaminized light oak

Platform top for headboard TPD120/A and TPD160/A
bronze reflective crystal glass

Headboard and drawer profile extruded aluminium, nickel varnished, bronzed or black anodized

design Patricia Urquiola

letto / bed

2007

Lazy-Night



tavolino/small table Lady-Fat. sistema di contenitori/storage unit Shift



LLA200L

Gli elementi caratterizzanti la fortunata serie di prodotti Lazy sono qui riproposti come testata del nuovo letto di Patricia Urquiola pensato sia in versione matrimoniale sia in versione singola. La testata, nella versione matrimoniale, è composta da due elementi indipendenti ed è resa più morbida dalla presenza di cuscini, sostenuti da una cinghia elastica prevista in tre colori, in tinta o come elemento

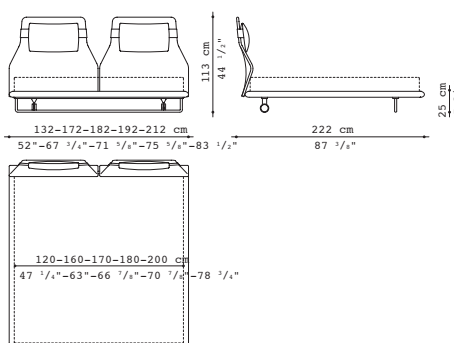
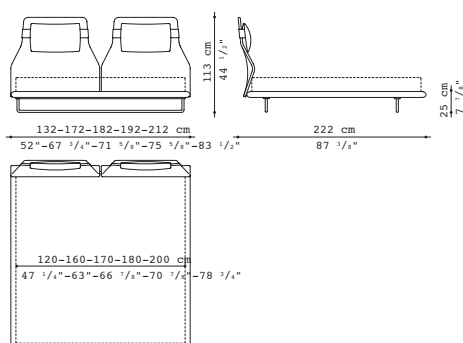
contrastante i rivestimenti in tessuto o pelle. Regolabile in altezza, il cuscino consente una posizione confortevole per la lettura o per la visione video. Due supporti in tubo metallico sorreggono l'intera struttura; esiste anche la versione provvista di ruote posteriori che ne facilitano lo spostamento. La struttura del pianale contiene una rete in metallo con doghe in faggio precurvato.

The identifying characteristics of the Lazy collection are revisited in the headboard of a new bed by Patricia Urquiola, designed in both double and single versions. The headboard of the double bed consists of two independent elements and is softened by cushions that are supported by an elastic strap in a choice of three colours - in the same shade as the fabric or leather upholstery, or in a contrasting

colour. Adjustable in height, the cushions can be placed in a comfortable position for reading or for watching TV. Two tubular metal supports hold up the frame, and there is a model available with rear wheels to make moving the bed easier. The base frame contains a metal mesh with pre-curved beechwood slats.

LLA120L - LLA160L - LLA170L - LLA180L - LLA200L

LLA120LW - LLA160LW - LLA170LW - LLA180LW - LLA200LW



codice code	larghezza letto bed width	profondità letto bed depth	larghezza materasso mattress width	profondità materasso mattress depth
LLA120L/LLA120LW*	132 cm / 52"	222 cm / 87 3/8"	120 cm / 60"	200 cm / 78 3/4"
LLA160L/LLA160LW*	172 cm / 67 3/4"	222 cm / 87 3/8"	160 cm / 63"	200 cm / 78 3/4"
LLA170L/LLA170LW*	182 cm / 71 3/8"	222 cm / 87 3/8"	170 cm / 66 3/8"	200 cm / 78 3/4"
LLA180L/LLA180LW*	192 cm / 75 3/8"	222 cm / 87 3/8"	180 cm / 70 3/8"	200 cm / 78 3/4"
LLA200L/LLA200LW*	212 cm / 83 1/2"	222 cm / 87 3/8"	200 cm / 78 3/4"	200 cm / 78 3/4"

* Letto con ruote / Bed with wheels

Telaio interno testata	tubi d'acciaio verniciato nero, fodera in fibra di poliestere
Imbottitura cuscino testata	piuma sterilizzata
Cinghiatura cuscino testata	gomma poliestere giallo senape, arancio o nero
Telaio interno	tubolari e profilati d'acciaio
Imbottitura telaio interno	schiuma di poliuretano flessibile a freddo Bayfit® (Bayer®), fodera in fibra di poliestere
Rete	tubolari in acciaio e doghe in multistrato di faggio
Struttura di sostegno	tubi d'acciaio verniciato grigio metallizzato o cromato lucido
Puntali	materiale termoplastico
Ruote	materiale plastico bianco
Struttura di sostegno ruote	acciaio verniciato grigio
Rivestimento	tessuto o pelle

Internal headboard frame	black varnished tubular steel, polyester fibre wadding
Headboard cushion padding	sterilized down
Headboard cushion webbing	polyester rubber mustard yellow, orange or black
Internal frame	tubular steel and steel sections
Internal frame padding	Bayfit® (Bayer®) flexible cold shaped polyurethane foam, polyester fibre wadding
Bed spring	tubular steel and slats in beechwood multilayer
Support structure	bright chromed metal grey varnished tubular steel
Glides	thermoplastic material
Castors	white plastic material
Castors support structure	grey varnished steel
Cover	fabric or leather

V 9075634

B&B Italia SpA

22060 Novedrate (Co) Strada Provinciale 32 Tel. +39 031 795111 Fax +39 031 791592 info@beitalia.com www.beitalia.com

design Naoto Fukasawa

letto / bed

2007

Siena





LSI216



tavolino Lens/small table Lens



Essenzialità delle linee e massima riduzione dei volumi di pianale e testata sono gli elementi caratterizzanti il progetto di Naoto Fukasawa che esprime un senso di grande leggerezza grazie al pianale a sbalzo sull'intero perimetro del letto. Su di esso si innesta lo schienale che termina, nella parte superiore, con un breve risvolto sul quale,

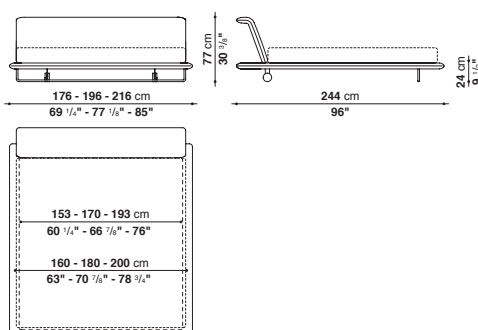
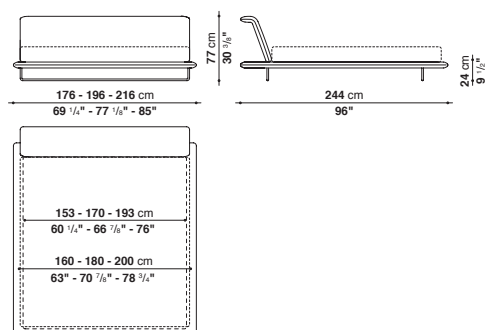
quando ci si siede, è possibile appoggiarvi confortevolmente il braccio. Due supporti in tubo metallico sorreggono l'intera struttura; esiste anche la versione provvista di ruote posteriori che ne facilitano lo spostamento. La struttura del pianale contiene una rete in metallo con doghe in faggio precurvato.

An essential look and a minimal base and headboard are the distinguishing features of a project by Naoto Fukasawa. It conveys a sense of extreme lightness, thanks to the base projecting from the whole perimeter of the bed. The top of the back panel inserted into the base has a short turned-up section

where you can rest your arm comfortably when you are seated. Two tubular metal supports hold up the frame, and there is a model available with rear wheels to make moving the bed easier. The base frame contains a metal mesh with pre-curved beechwood slats.

LSI176 - LSI196 - LSI216

LSI176W - LSI196W - LSI216W



codice code	larghezza letto bed width	profondità letto bed depth	larghezza materasso mattress width	profondità materasso mattress depth
LSI176/LSI176W*	176 cm / 69 1/4"	244 cm / 96"	160 cm / 63" - 153 cm / 60 1/4" queen size	200 cm / 78 3/4" - 203 cm / 79 7/8" queen size
LSI196/LSI196W*	196 cm / 77 1/8"	244 cm / 96"	170 cm / 66 7/8" - 180 cm / 70 7/8"	200 cm / 78 3/4"
LSI216/LSI216W*	216 cm / 85"	244 cm / 96"	200 cm / 78 3/4" - 193 cm / 76" king size	200 cm / 78 3/4" - 203 cm / 79 7/8" king size

* Letto con ruote / Bed with wheels

Telaio interno

Imbottitura telaio interno

Rete

Struttura di sostegno

Puntali

Ruote

Struttura di sostegno ruote

Rivestimento

tubolari e profilati d'acciaio
schiuma di poliuretano flessibile a freddo Bayfit® (Bayer®), fodera in fibra di poliestere
tubolari in acciaio e doghe in multistrato di faggio
tubi d'acciaio verniciato grigio metallizzato o cromato lucido
materiale termoplastico
materiale plastico bianco
acciaio verniciato grigio
tessuto, pelle

Internal frame

Internal frame padding

Bed spring

Support structure

Glides

Castors

Castors support structure

Cover

tubular steel and steel sections
Bayfit® (Bayer®) flexible cold shaped polyurethane foam, polyester fibre wadding
tubular steel and slats in beechwood multilayer
metal grey varnished tubular steel or bright chromed
thermoplastic material
white plastic material
grey varnished steel
fabric, leather

design Patricia Urquiola

letto / bed

2004

Fat Fat





LFF153

LFF100



sgabello/stool Pylon



LF116 - FF86 - FF66

TFF92 - TFF62 - TFF42

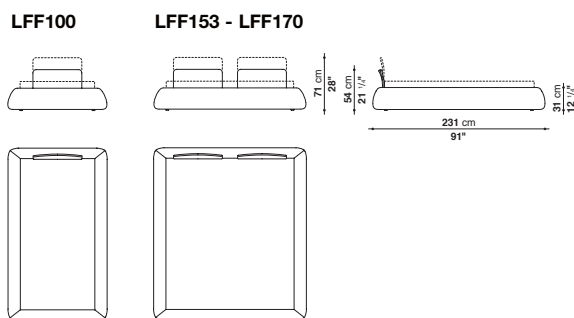


Segue ai progetti dei complementi Fat-Fat il letto "piscina" dal design giovane e spiritoso la cui testata a scomparsa ne permette il posizionamento anche al

centro di una stanza. Una scelta di dimensioni anche ridotte permette l'utilizzo anche per ambienti più giovani. Fat Fat utilizza reti con doghe

The look of Fat-Fat complements graces a young entertaining "swimming-pool" bed. With its disappearing headboard, it can even be placed at the centre of a room.

A choice of small and compact sizes enables the bed to be used in youthful settings. Fat Fat uses slatted wooden bases.



codice code	larghezza letto bed width	profondità letto bed depth	larghezza materasso mattress width	profondità materasso mattress depth
LFF100	133 cm / 52 3/8"	231 cm / 91"	100 cm / 39 3/8"	200 cm / 78 3/4"
LFF153	186 cm / 73 1/4"	231 cm / 91"	153 cm / 60 1/4" <small>queen size</small>	203 cm / 80" <small>queen size</small>
LFF170	203 cm / 79 7/8"	231 cm / 91"	170 cm / 66 7/8"	200 cm / 78 3/4"

Telaio interno

Imbottitura telaio interno:

Testata con movimento

Piedini

Rivestimento

tubolari e profilati d'acciaio
schiuma di poliuretano flessibile
a freddo Bayfit® (Bayer®),
fodera in fibra di poliestere
tubolari e profilati d'acciaio,
fodera in fibra di poliestere
materiale termoplastico
tessuto, pelle

Internal frame

Internal frame upholstery

Sliding headboard

Ferrules

Cover

tubular steel and steel sections
Bayfit® (Bayer®) flexible cold
shaped polyurethane foam,
polyester fibre wadding
tubular steel and steel sections,
polyester fibre wadding
thermoplastic material
fabric or leather

design Patricia Urquiola

letto / bed

2007 **Tufty-Bed**





tavolino/small table Gold Collection, tavoloino/small table Lady-Fat



LTU200

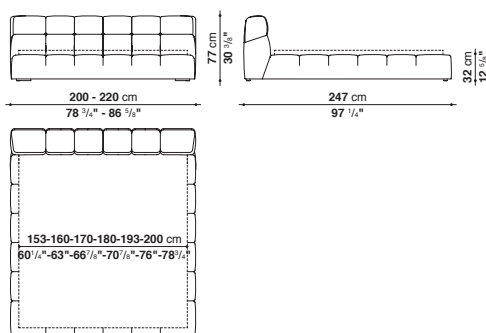
L'esperienza del precedente progetto Tufty-Time si estende ora alla zona notte e recupera, con maggior evidenza, la citazione dello spirito Chesterfield e capitonné. Il rivestimento in pelle o tessuto è caratterizzato dalla suddivisione a grandi quadri, uniti da un fondo piega

che nella versione pelle è forata. Il letto, grazie alla sua configurazione chiusa a terra, permette l'inserimento di reti diverse tra cui la versione incernierata che, per le varianti larghe cm 160, 170, 180, consente l'accesso a un contenitore di servizio.

The existing Tufty-Time collection has now been extended to the bedroom and regains its connotation of the Chesterfield and "capitonné" styles in a more pronounced way. The upholstery in leather or fabric is subdivided into large squares that are joined by pleats, perforated in the

leather version. Because it is closed at the bottom, the bed can accommodate a number of different wire meshes, including a hinged version (in widths of 160, 170 or 180 cm) which provides access to a useful utility compartment.

LTU153 - LTU160 - LTU170 - LTU180 - LTU193 - LTU200



codice code	larghezza letto bed width	profondità letto bed depth	larghezza materasso mattress width	profondità materasso mattress depth	larghezza rete spring width	profondità rete spring depth
LTU153 <small>queen size</small>	200 cm / 78 3/4"	247 cm / 97 1/4"	/	/	152 cm / 59 1/8"	199 cm / 78 3/8"
LTU160/LTU160C*	200 cm / 78 3/4"	247 cm / 97 1/4"	160 cm / 63"	200 cm / 78 3/4"	159 cm / 62 3/8"	199 cm / 78 3/8"
LTU170/LTU170C*	200 cm / 78 3/4"	247 cm / 97 1/4"	170 cm / 66 1/8"	200 cm / 78 3/4"	169 cm / 66 1/2"	199 cm / 78 3/8"
LTU180/LTU180C*	200 cm / 78 3/4"	247 cm / 97 1/4"	180 cm / 70 1/8"	200 cm / 78 3/4"	179 cm / 70 1/2"	199 cm / 78 3/8"
LTU193 <small>king size</small>	220 cm / 86 1/8"	247 cm / 97 1/4"	/	/	192 cm / 75 3/8"	199 cm / 78 3/8"
LTU200	220 cm / 86 1/8"	247 cm / 97 1/4"	200 cm / 78 3/4"	200 cm / 78 3/4"	199 cm / 78 3/8"	199 cm / 78 3/8"

* Letto con contenitore e rete incernierata / Bed with storage unit with hinged slatted base

Telaio interno

Imbottitura telaio interno

Traverse di sostegno rete fissa

Supporto rete fissa

Rete per contenitore

Meccanismo di sollevamento rete per contenitore

Piano interno per contenitore

Piastra angolare

Piedini e puntali

Rivestimento

tubolari e profilati d'acciaio
schiuma di poliuretano flessibile a freddo Bayfit® (Bayer®), fodera in fibra di poliestere
tubolari e profilati d'acciaio verniciato nero
materiale termoplastico nero
minuteria in materiale plastico, tubolari in acciaio e doghe in multistrato di faggio
azionato da molla a gas con comando manuale per contenitore
pannello in fibra di legno MDF
acciaio verniciato nero
rovere naturale
tessuto, pelle

Internal frame

Internal frame padding

Crosspieces for fixed bedsprings

Support for fixed bed springs

Springs for storage bed

Raising mechanism for storage bed springs

Internal platform for storage bed

Corner plate

Feet and glides

Cover

tubular steel and steel sections
Bayfit® (Bayer®) flexible cold shaped polyurethane foam, polyester fibre wadding
tubular steel and steel sections black varnished
black thermoplastic material
plastic assembly parts tubular steel and slats in beechwood multilayer
operated by manually controlled gas spring
panel in mdf wood fibre
black varnished steel
natural oak
fabric, leather

B&B Italia SpA

22060 Novedrate (Co) Strada Provinciale 32 Tel. +39 031 795111 Fax +39 031 791592 info@bebitalia.com www.bebitalia.com

V 9075636